

Mesh Rattan Chest of 4 Drawers ASSEMBLY INSTRUCTIONS

CARE INSTRUCTIONS:









TO BE ASSEMBLED ON A CLEAN, DRY AND SMOOTH SURFACE.
WIPE CLEAN WITH A SOFT DAMP CLOTH. NEVER USE SCOURERS,
ABRASIVES OR CHEMICAL SOLVENTS.
CHECK AND TIGHTEN ALL PARTS REGULARLY.
KEEP AWAY FROM MOISTURE AND DIRECT SUNLIGHT.
STORE IN A DRY PLACE. FOR INDOOR AND DOMESTIC USE ONLY.

WARNING:

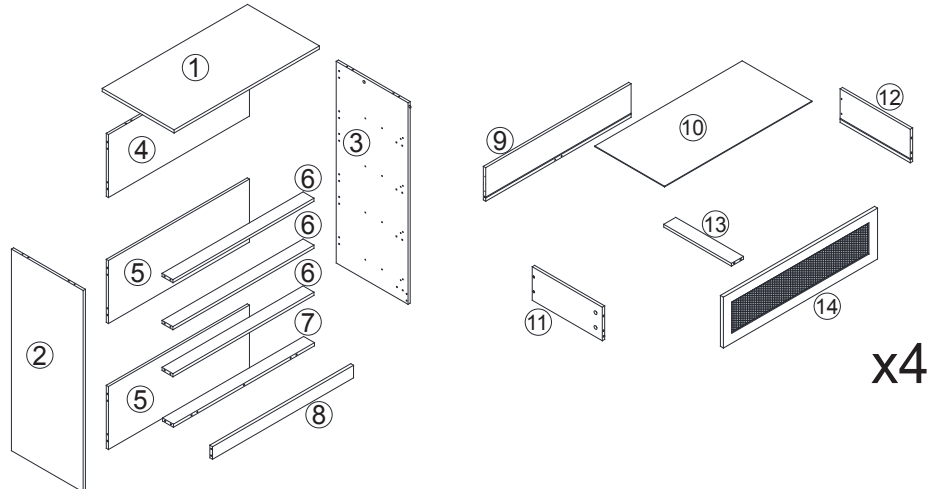
DO NOT STAND, SIT OR LEAN ON THIS UNIT.
DO NOT USE THIS UNIT AS A STEP LADDER OR AS A CHOPPING
SURFACE. KEEP AWAY FROM CHILDREN AND BABIES. ADULT
ASSEMBLY REQUIRED. USE ONLY ON A FLAT SURFACE.
DO NOT USE THIS UNIT UNLESS ALL BOLTS AND SCREWS ARE
FIRMLY SECURED.

MAXIMUM SAFE LOAD: 44 lb. FOR TOP PANEL, 16.5 lb. EACH DRAWER.

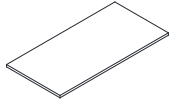


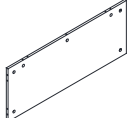
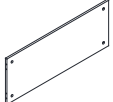
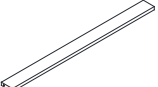
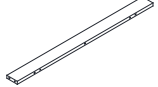


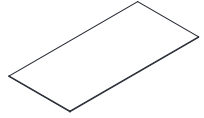
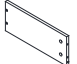
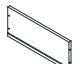
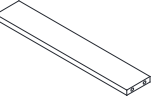
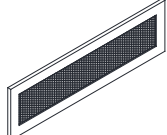
1 Hardware List

	A	6x40mm	56pcs		K		2pcs
	B	Ø15x9mm	56pcs		L		4pcs
	C	Ø6x30mm	30pcs		M		2pcs
	D	M4x30mm	24pcs		N	M4x40mm	2pcs
	E	80x32x18mm	4pcs				
	F	M3x12mm	66pcs				
	G		8pcs				
	H		8pcs				

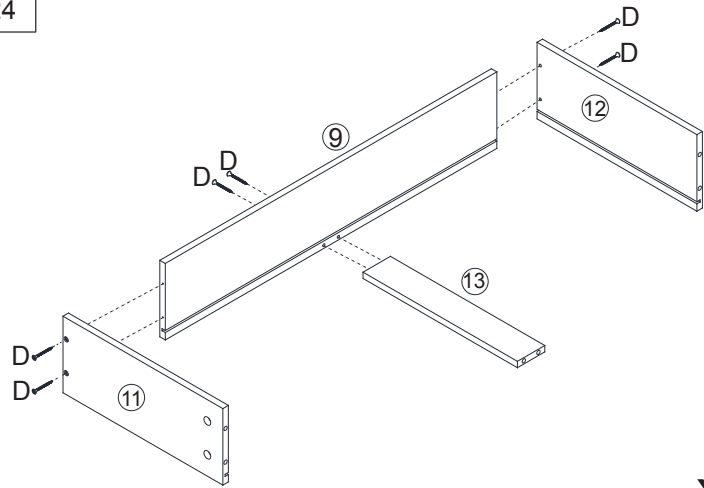
2



3

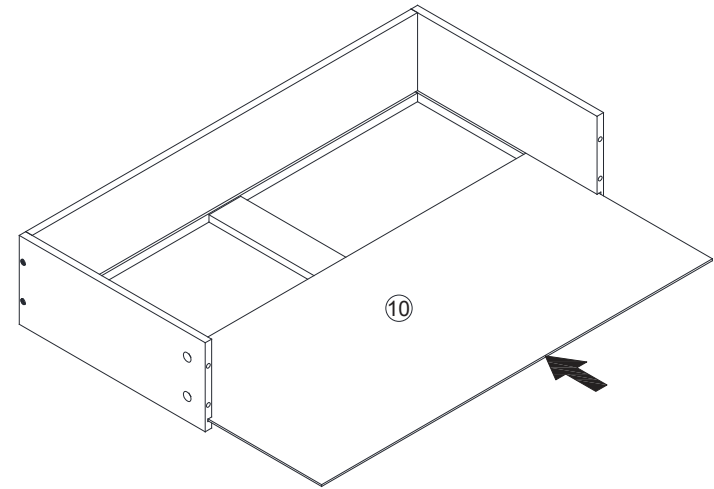
			
① x1	② x1	③ x1	④ x1
			
⑤ x2	⑥ x3	⑦ x1	⑧ x1
			
⑨ x4	⑩ x4	⑪ x4	⑫ x4
			
⑬ x4	⑭ x4		

Step 1



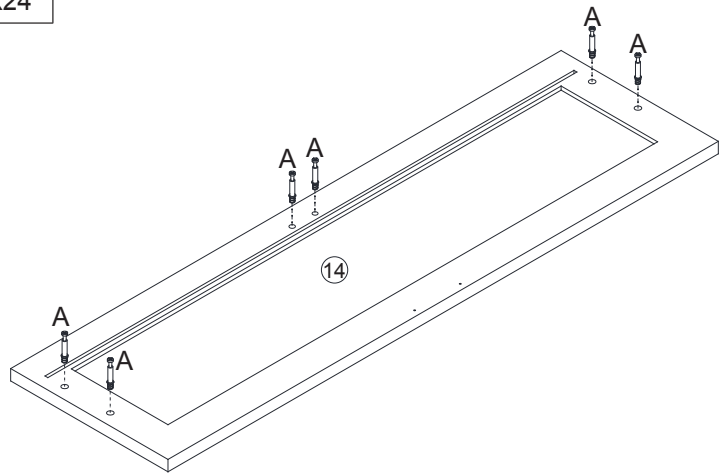
x4

Step 2



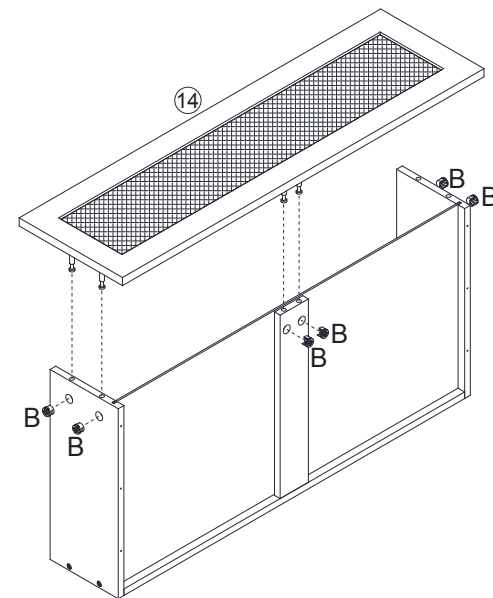
x4

Step 3



x4

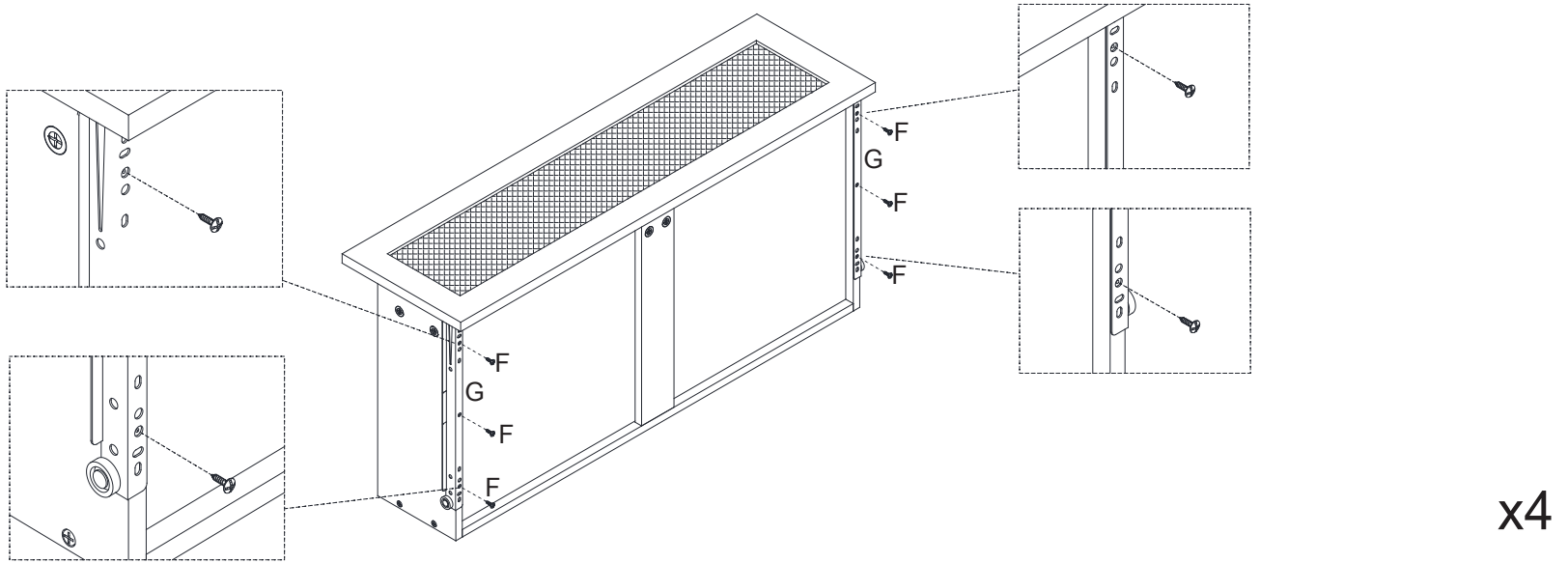
Step 4



x4

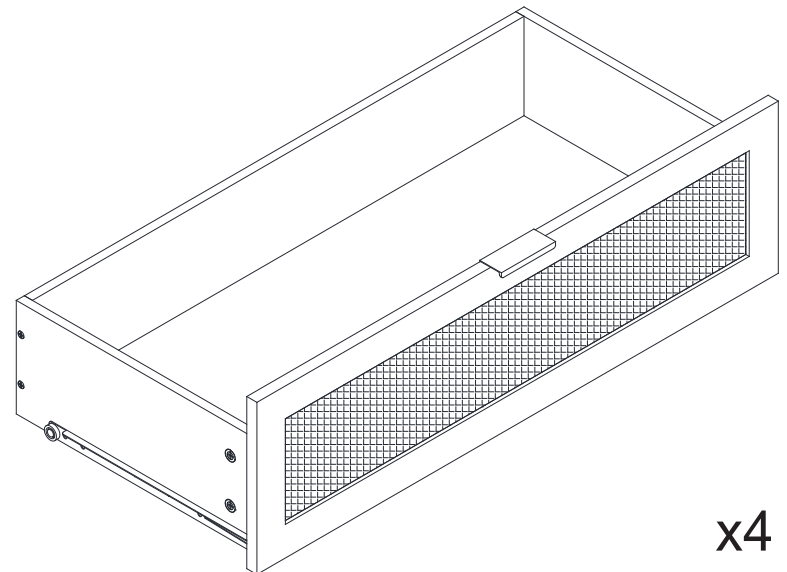
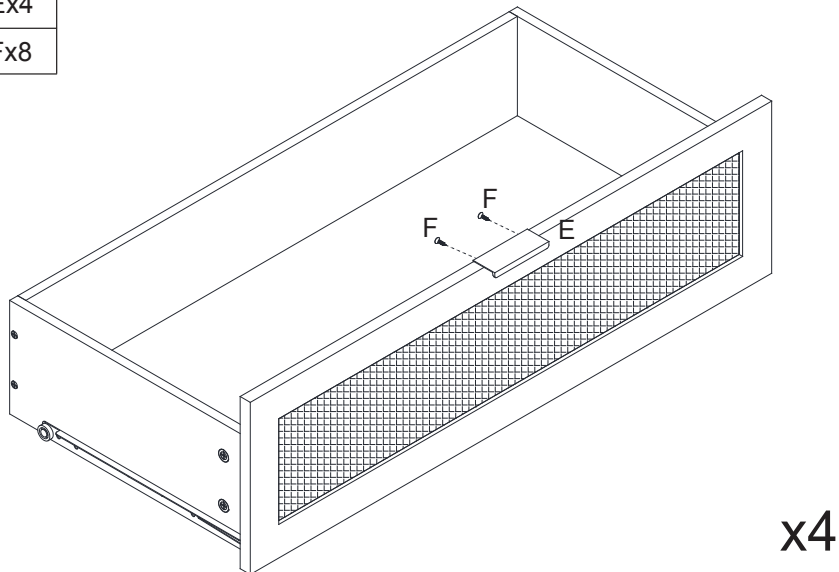
Step 5

- Gx8
- Fx24



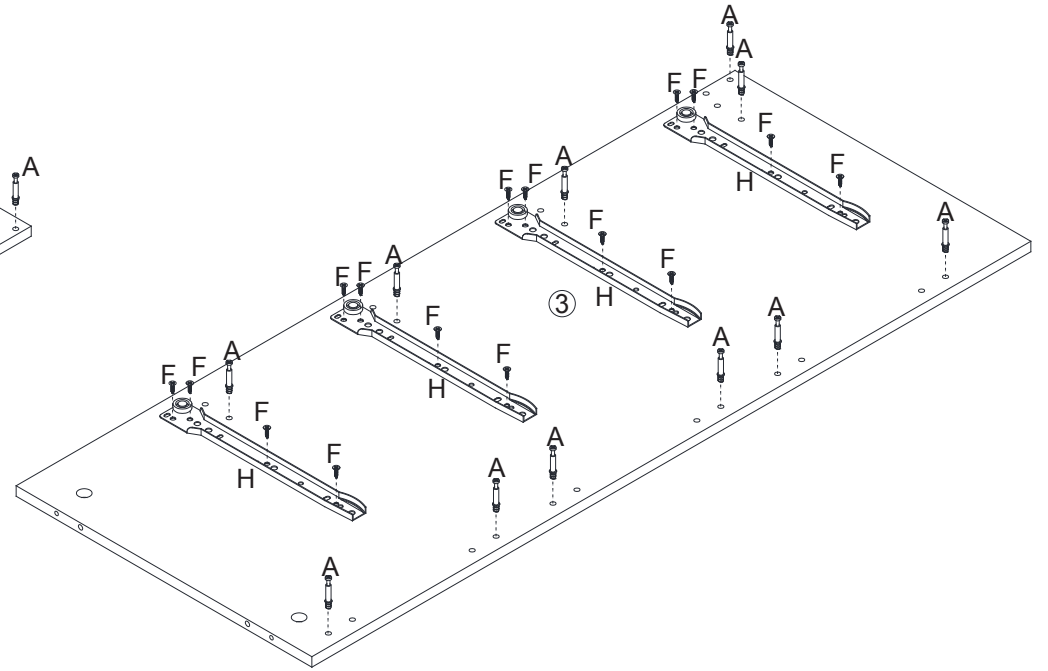
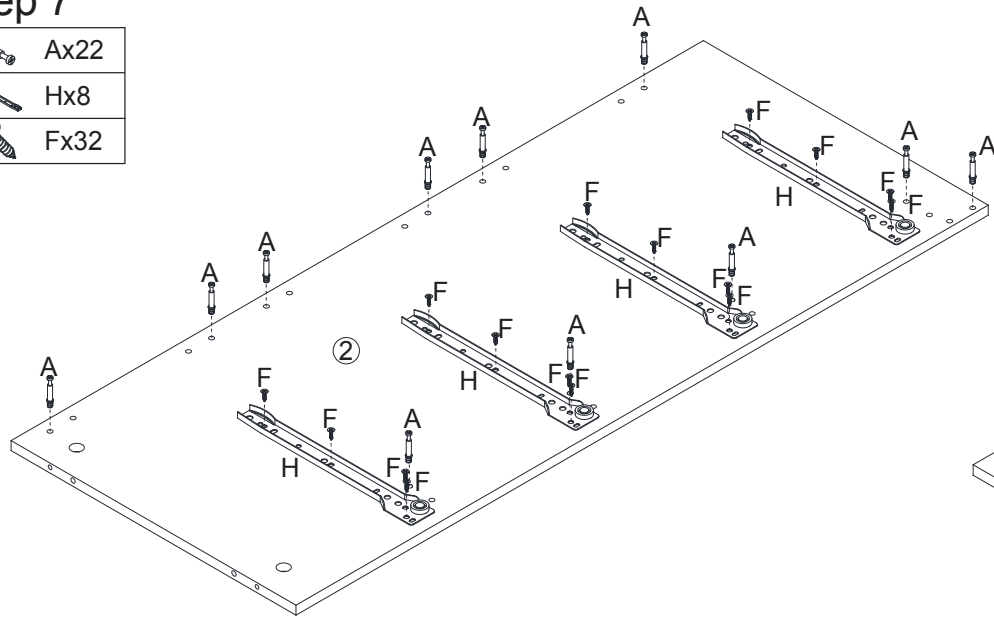
Step 6

- Ex4
- Fx8



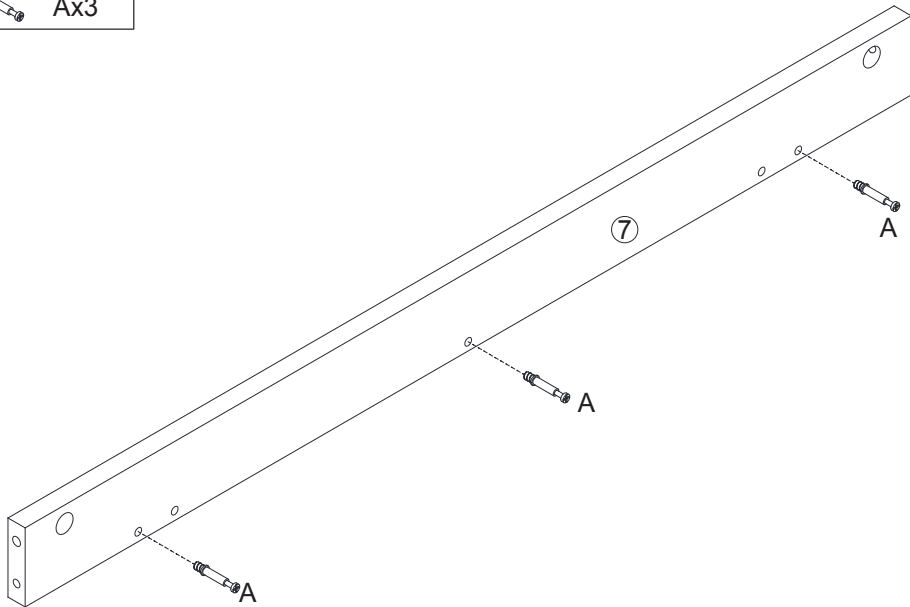
Step 7

- Ax22
- Hx8
- Fx32



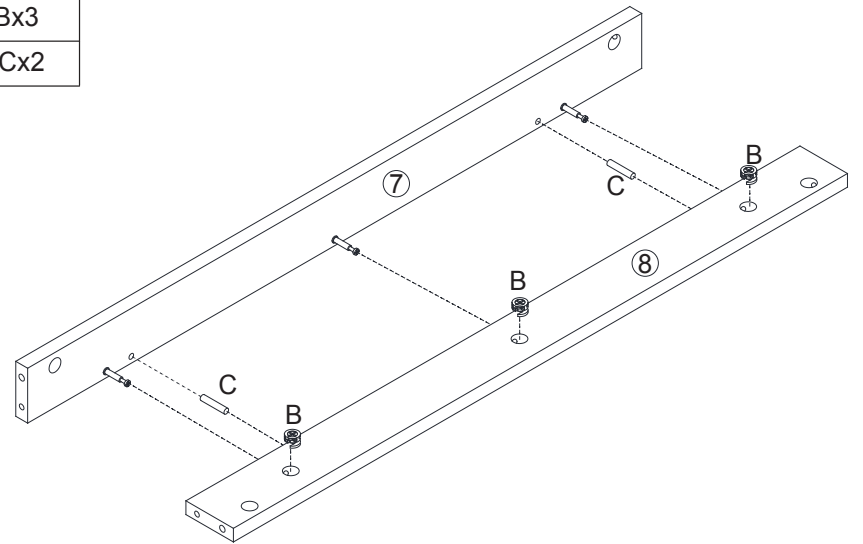
Step 8

- Ax3



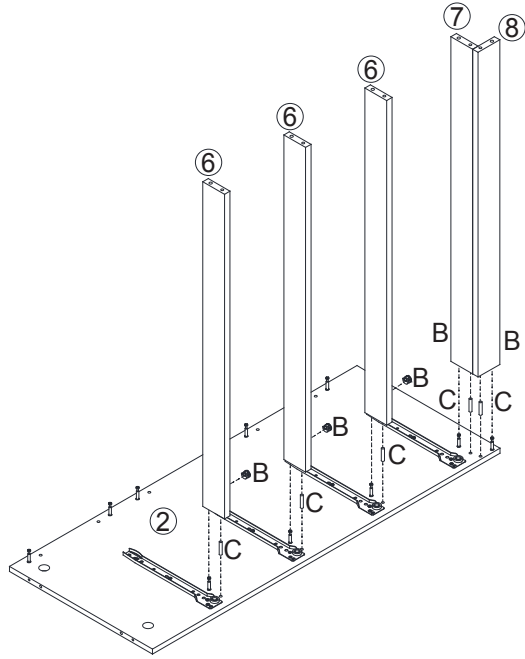
Step 9

- Bx3
- Cx2



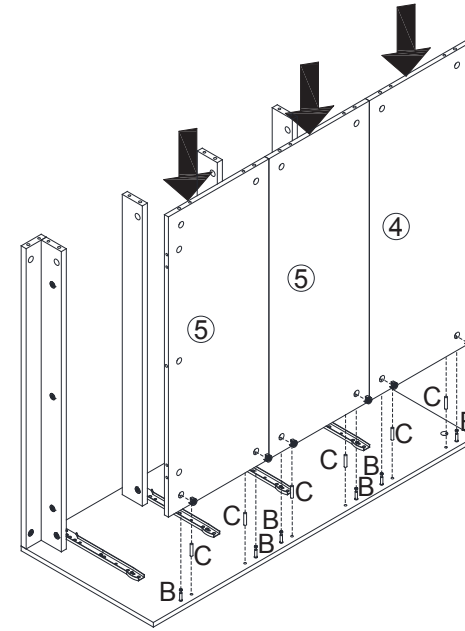
Step 10

- Cx5
- Bx5



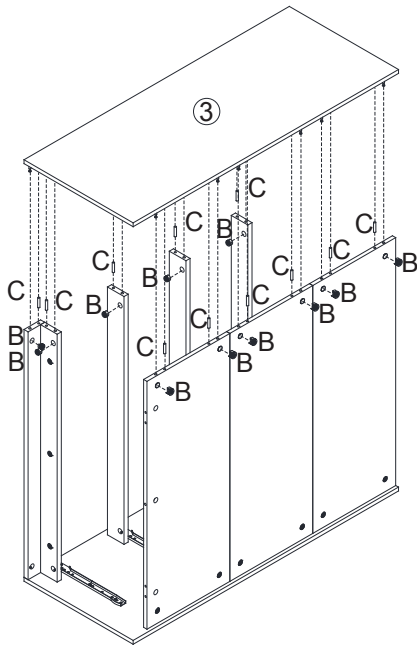
Step 11

- Cx6
- Bx6



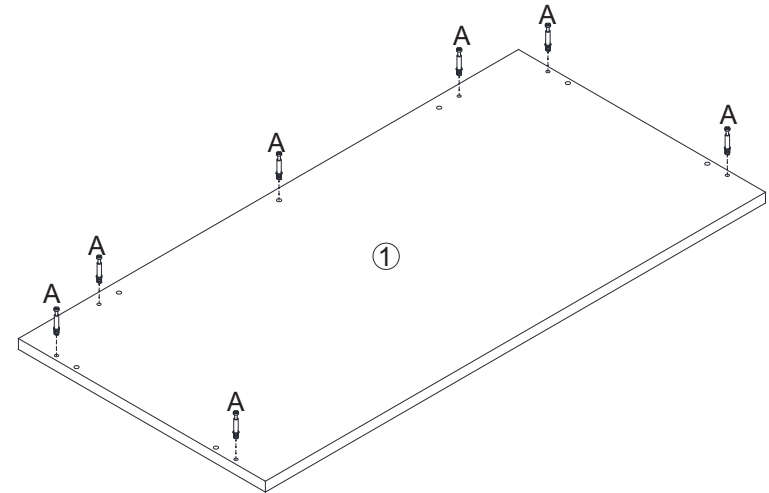
Step 12

- Cx11
- Bx11



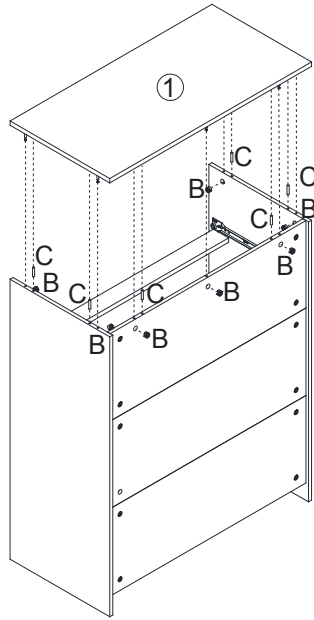
Step 13

- Ax7



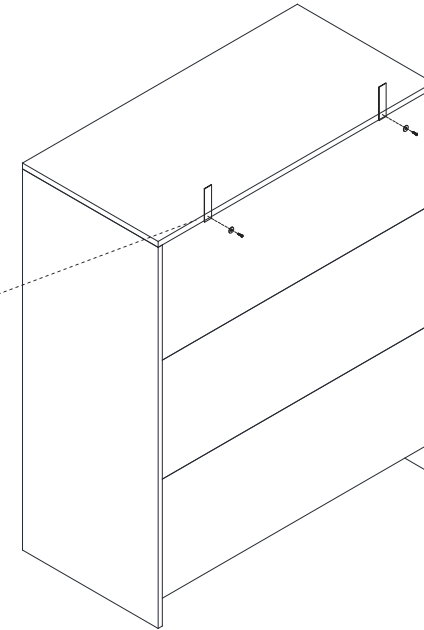
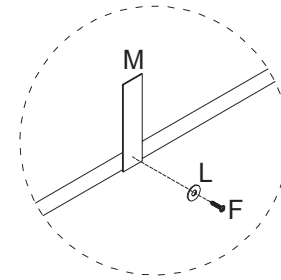
Step 14

	Cx6
	Bx7



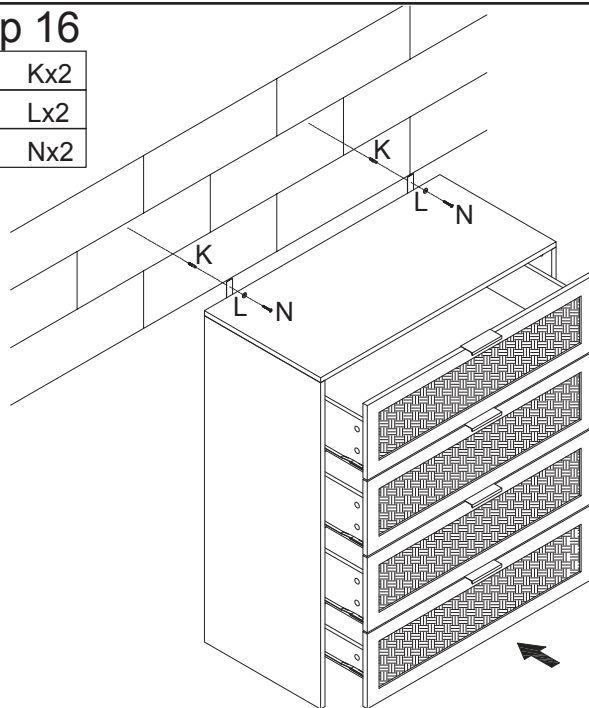
Step 15

	Fx2
	Lx2
	Mx2



Step 16

	Kx2
	Lx2
	Nx2



TOPPLING FURNITURE WARNING:

- It is strongly recommended that this product is permanently fixed to the wall.
- Please seek professional advice if you are in doubt of what fixing device to use.
- Regularly check that anchors are securely maintained.
- Use safety drawer locks to prevent children climbing.
- Stability of tall items may be affected by thick pile carpet or uneven floors.
- Do not place unanchored televisions on furniture.

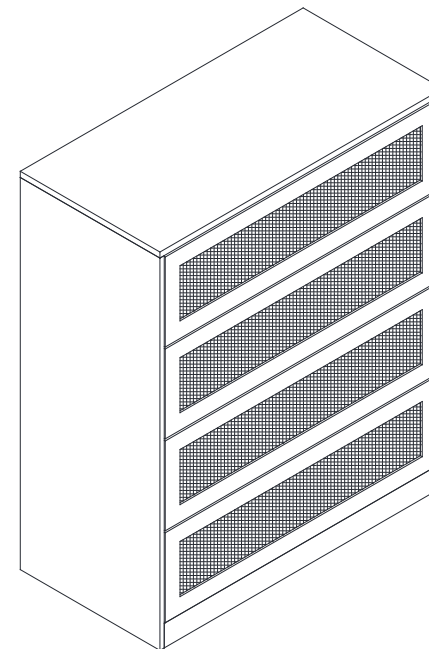
CAUTION: For your safety when attaching the anchor fixings, please note the following:

- Check any electrical wires or plumbing inside the wall before drilling any holes (if you are unsure please seek professional advice from a qualified tradesperson).



TOPPLING HAZARD

WARNING:
PLEASE SECURE YOUR
FURNITURE WITH THE SUPPLIED
WALL FIXING.



INSTRUCTIONS D'ENTRETIEN :

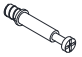



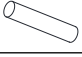
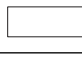




ASSEMBLEZ CE PRODUIT SUR UNE SURFACE PROPRE, SÈCHE ET LISSE. ESSUYEZ AVEC UN CHIFFON DOUX ET HUMIDE. N'UTILISEZ JAMAIS DE PRODUITS À RÉCURER, D'ABRASIFS OU DE SOLVANTS CHIMIQUES. VÉRIFIEZ ET SERREZ RÉGULIÈREMENT TOUTES LES PIÈCES. CONSERVEZ CE MEUBLE À L'ABRI DE L'HUMIDITÉ ET DE LA LUMIÈRE DIRECTE DU SOLEIL. CONSERVEZ CE MEUBLE DANS UN ENDROIT SEC. POUR UN USAGE INTÉRIEUR ET DOMESTIQUE UNIQUEMENT.

AVERTISSEMENT :

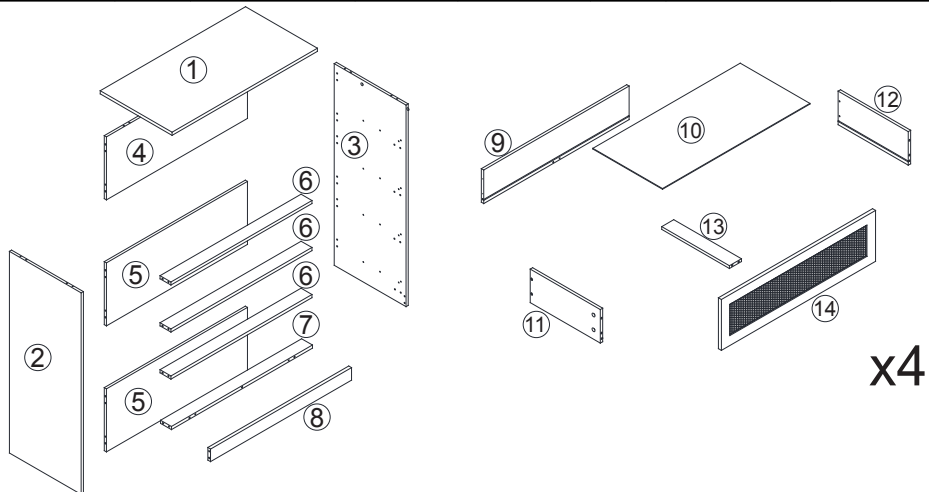
NE VOUS TENEZ PAS DEBOUT, NE VOUS ASSEYEZ PAS ET NE VOUS APPUYEZ PAS SUR CE MEUBLE. N'UTILISEZ PAS CE MEUBLE COMME ESCABEAU OU COMME SURFACE DE COUPE. GARDEZ-LE ÉLOIGNÉ DES ENFANTS ET DES BÉBÉS. UN ASSEMBLAGE PAR UN ADULTE EST REQUIS. UTILISEZ CE PRODUIT UNIQUEMENT SUR UNE SURFACE PLANE. N'UTILISEZ PAS CE MEUBLE SI TOUS LES BOULONS ET VIS NE SONT PAS SOLIDEMENT FIXÉS.

CHARGE MAXIMALE DE SÉCURITÉ : 20 kg SUR LE DESSUS, 7,5 KG POUR CHAQUE TIROIR.

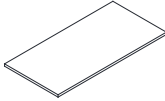


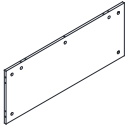
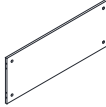
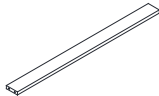
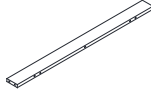
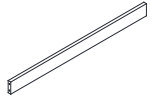

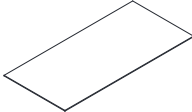
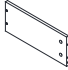
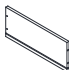
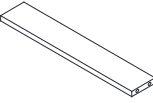
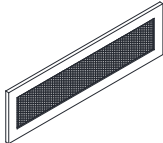
1 Liste du matériel

	A	6x40mm	56pcs		K		2pcs
	B	Ø15x9mm	56pcs		L		4pcs
	C	Ø6x30mm	30pcs		M		2pcs
	D	M4x30mm	24pcs		N	M4x40mm	2pcs
	E	80x32x18mm	4pcs				
	F	M3x12mm	66pcs				
	G		8pcs				
	H		8pcs				

2

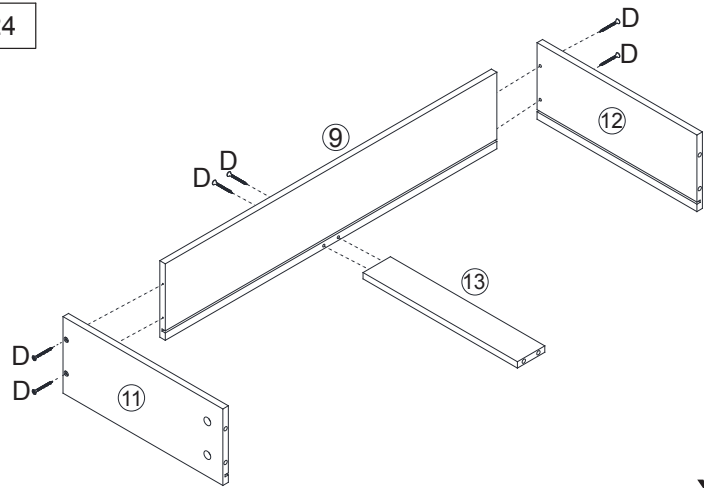


3

	①	x1		②	x1		③	x1		④	x1
	⑤	x2		⑥	x3		⑦	x1		⑧	x1
	⑨	x4		⑩	x4		⑪	x4		⑫	x4
	⑬	x4		⑭	x4						

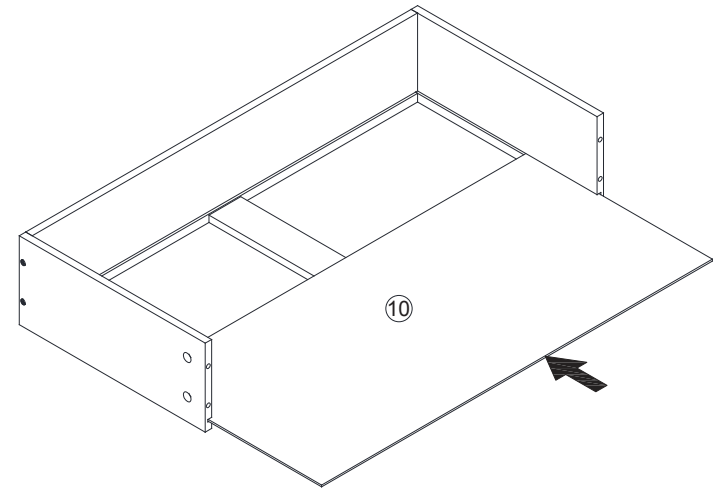
Étape 1

 Dx24



x4

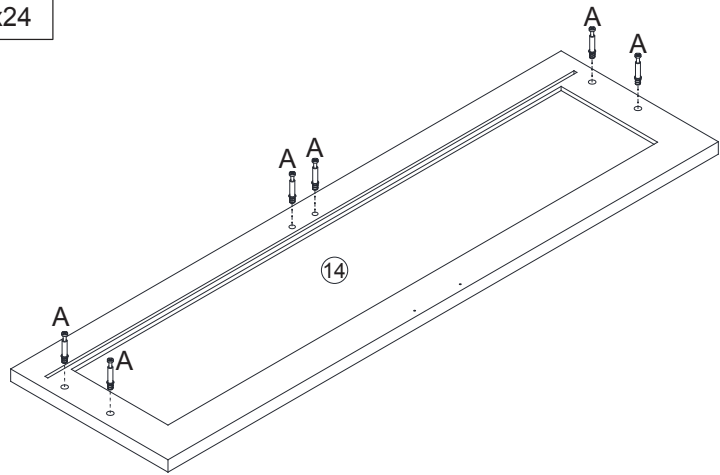
Étape 2



x4

Étape 3

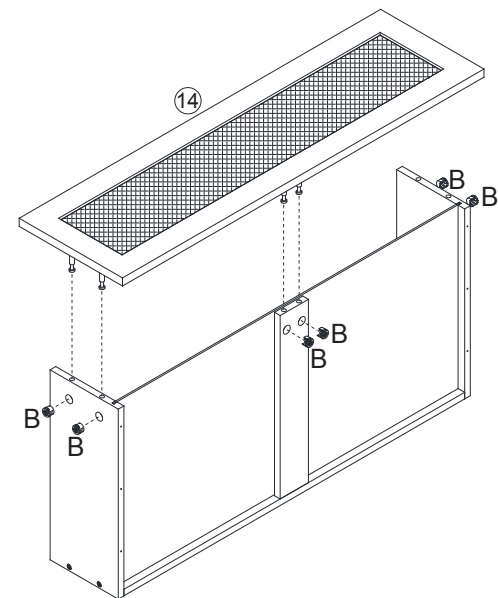
 Ax24



x4

Étape 4

 Bx24

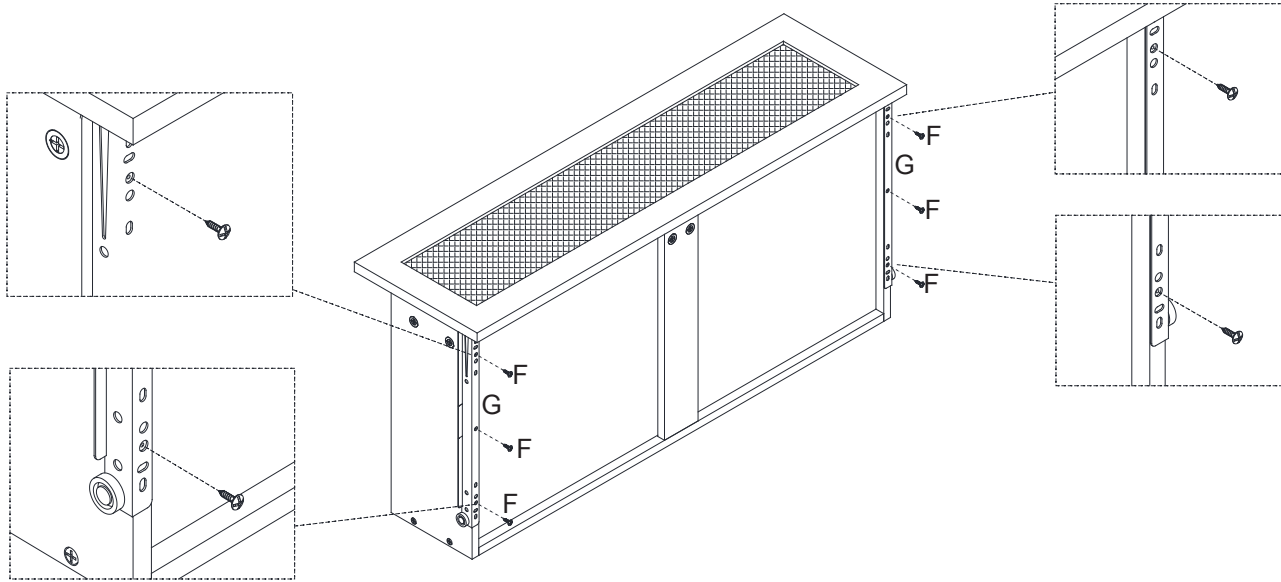


x4

Étape 5

Gx8

Fx24

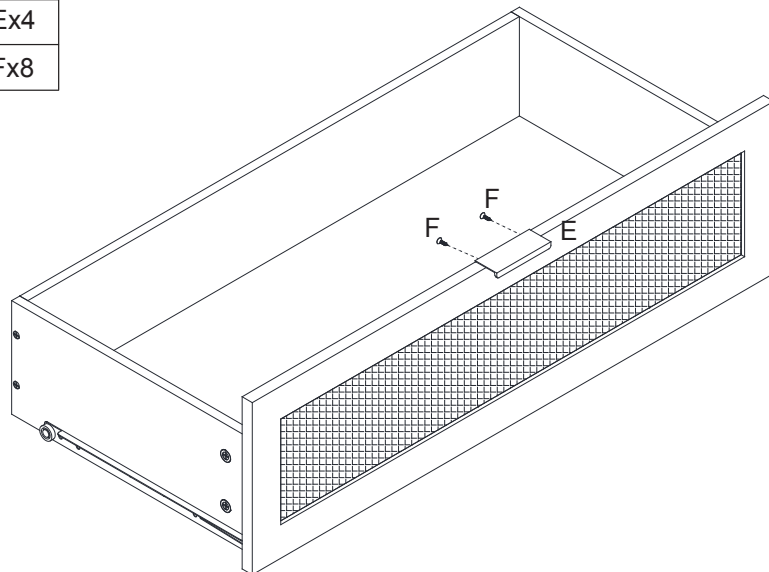


x4

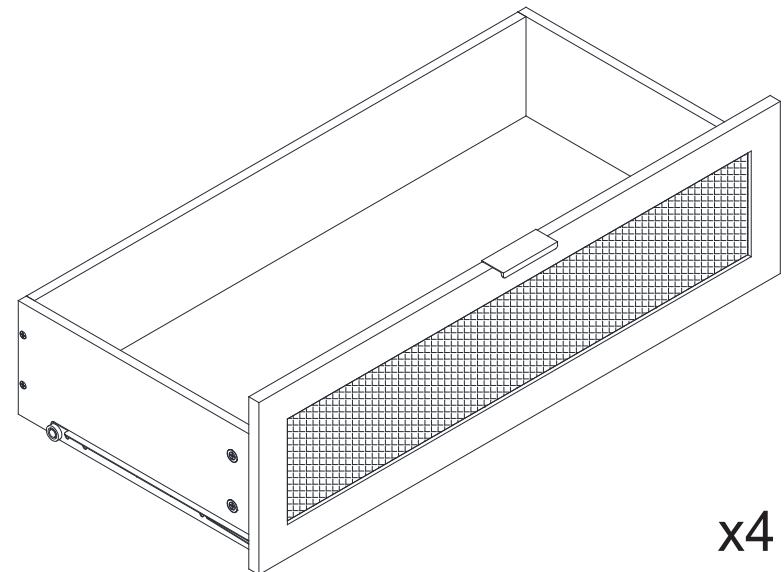
Étape 6

Ex4

Fx8



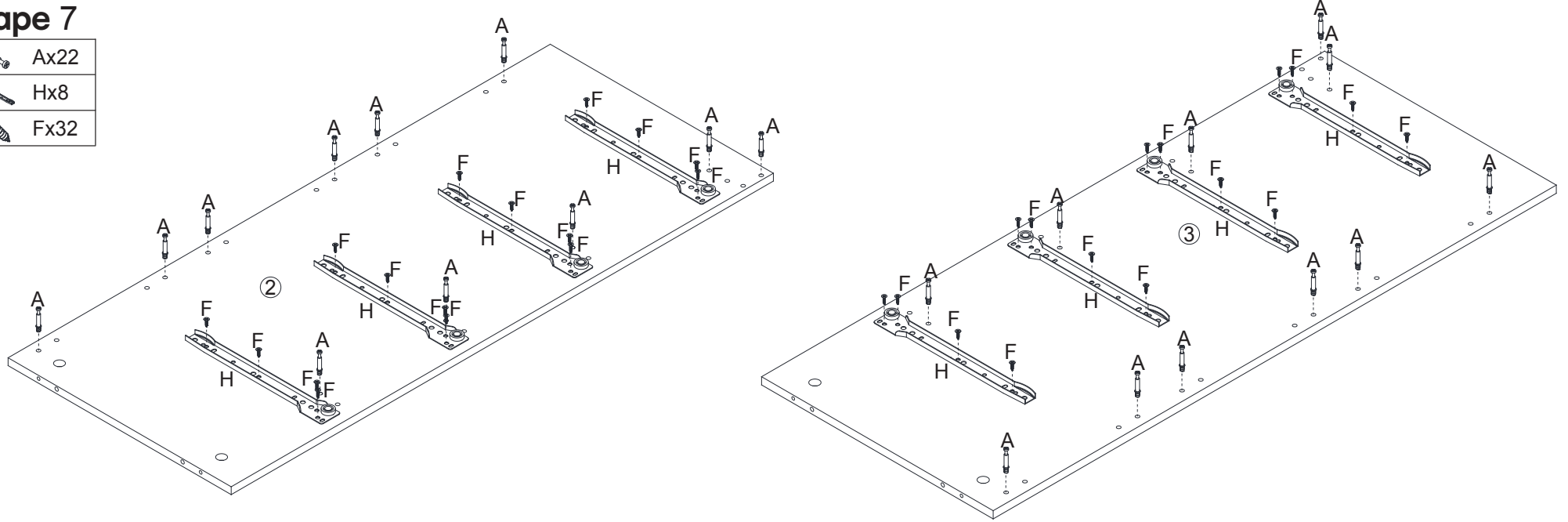
x4



x4

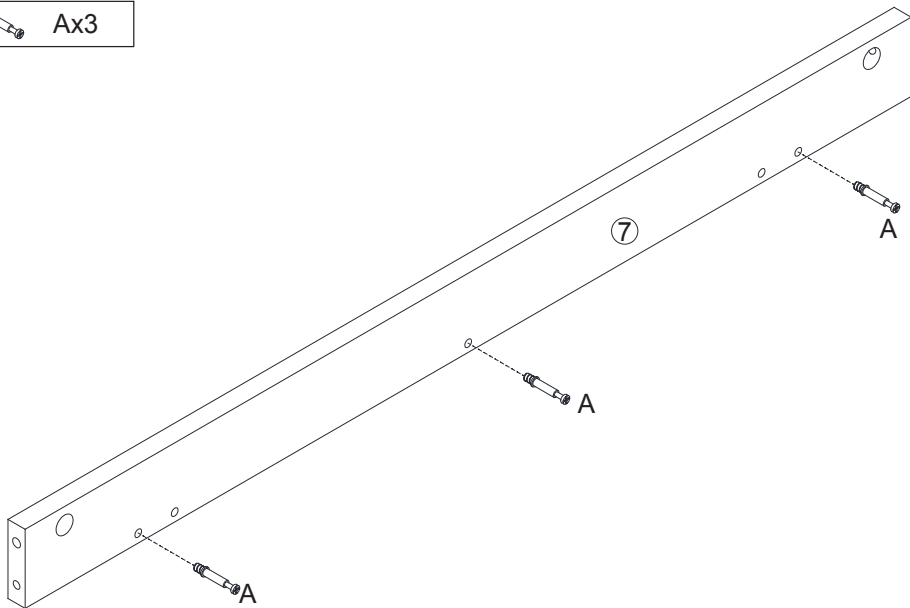
Étape 7

- Ax22
- Hx8
- Fx32



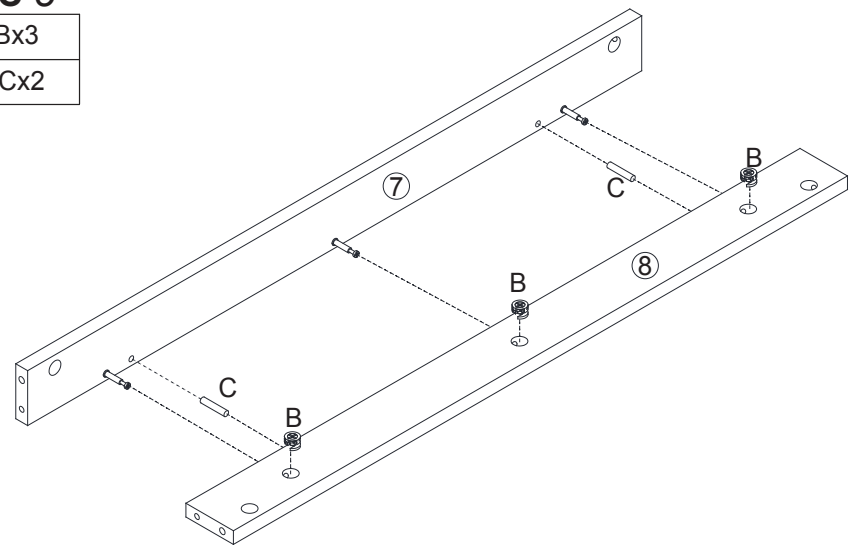
Étape 8

- Ax3

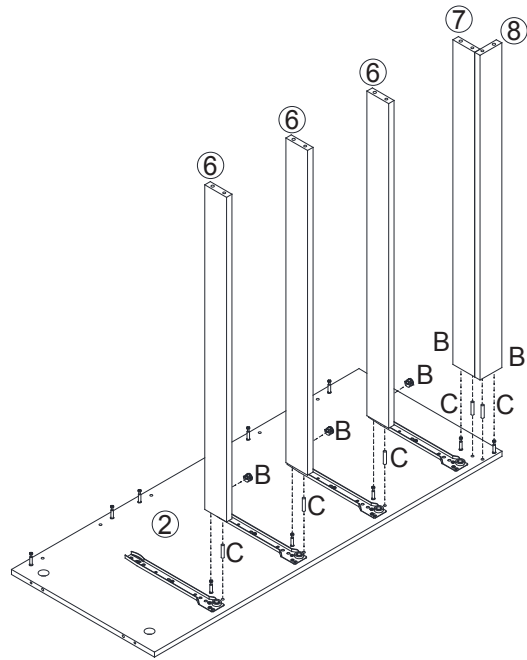
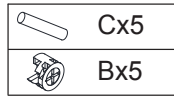


Étape 9

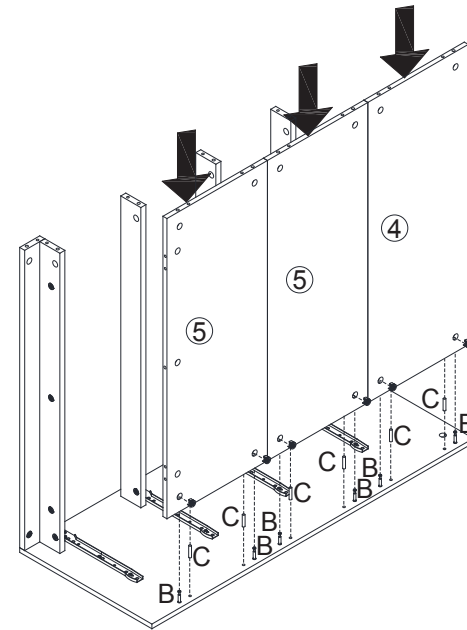
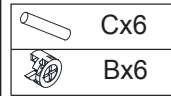
- Bx3
- Cx2



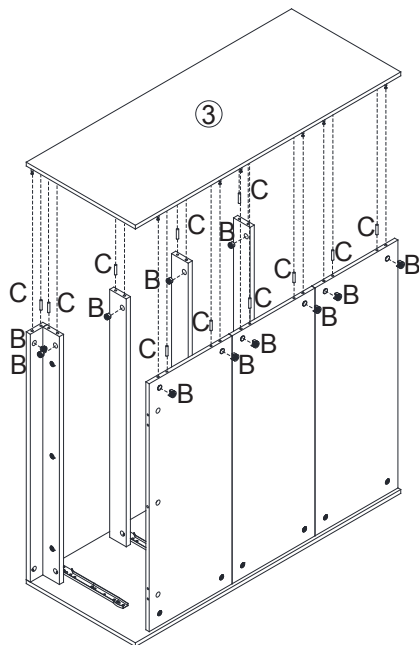
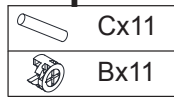
Étape 10



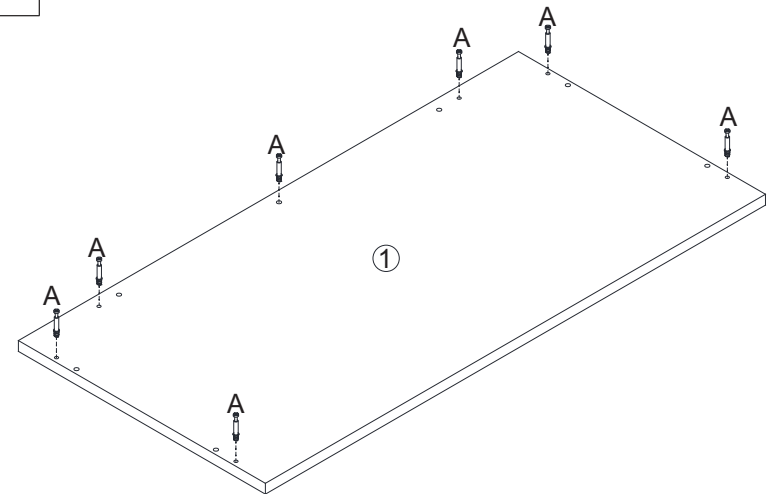
Étape 11



Étape 12

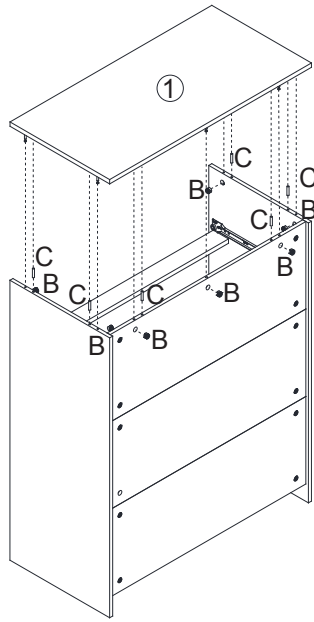


Étape 13






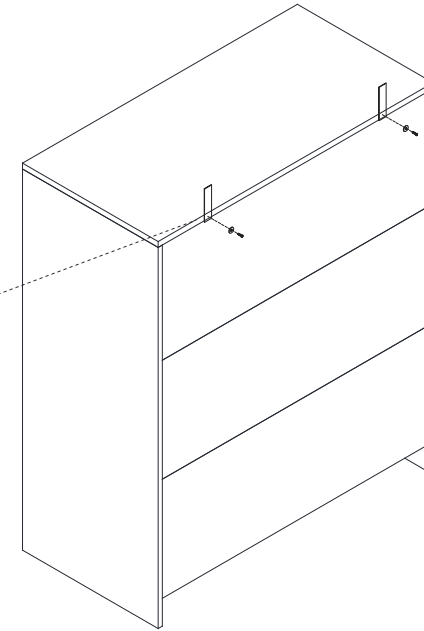
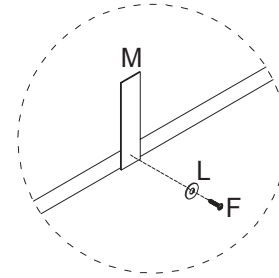
Étape 14

	Cx6
	Bx7



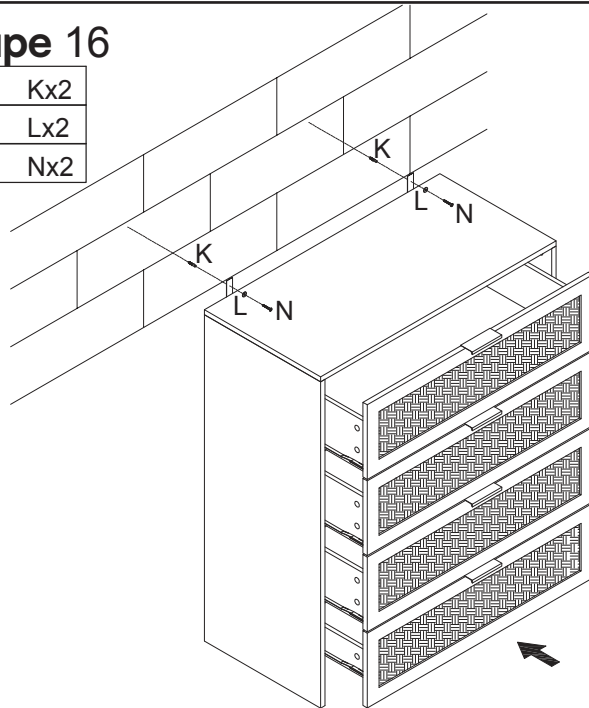
Étape 15

	Fx2
	Lx2
	Mx2

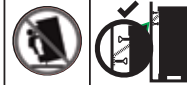


Étape 16

	Kx2
	Lx2
	Nx2




AVERTISSEMENT



Des enfants sont morts à la suite du basculement d'un meuble.

- Fixez-le TOUJOURS à l'aide d'un dispositif d'ancrage.
- NE laissez JAMAIS les enfants se tenir debout, grimper ou s'accrocher aux tiroirs, aux portes ou aux étagères.
- N'ouvrez JAMAIS plus d'un tiroir à la fois.
- Placez les objets lourds en bas.

Ne placez JAMAIS un téléviseur sur ce meuble.

Cette étiquette est permanente. Ne l'enlevez pas ! 

AVERTISSEMENT CONTRE LE BASCULEMENT DU MEUBLE :

- Il est fortement recommandé de fixer ce produit de manière permanente au mur.
- Veuillez demander l'avis d'un professionnel si vous avez un doute sur le dispositif de fixation à utiliser.
- Vérifiez régulièrement que les ancrages sont solidement maintenus.
- Utilisez des verrous de tirail de sécurité pour empêcher les enfants de grimper.
- La stabilité des articles à queue peut être affectée par des tapis à poils épais ou des sols inégaux.
- Ne placez pas de téléviseurs non ancrés sur le meuble.

ATTENTION : Pour votre sécurité, lorsque vous fixez les ancrages, veuillez tenir compte des points suivants :

- Vérifiez les fils électriques ou la plomberie à l'intérieur du mur avant de percer des trous (en cas de doute, demandez l'avis d'un professionnel qualifié).



RISQUE DE BASCULEMENT

AVERTISSEMENT :
VEUILLEZ FIXER VOS MEUBLES
À L'AIDE DE LA FIXATION
MURALE FOURNIE.

