

anko Fraser Rattan Bookshelf








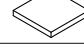


ASSEMBLY INSTRUCTIONS

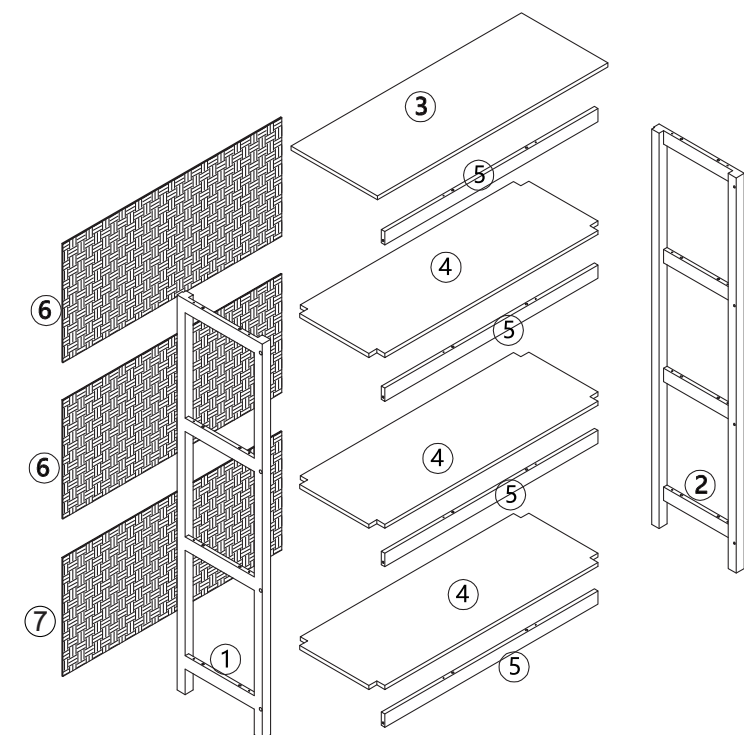
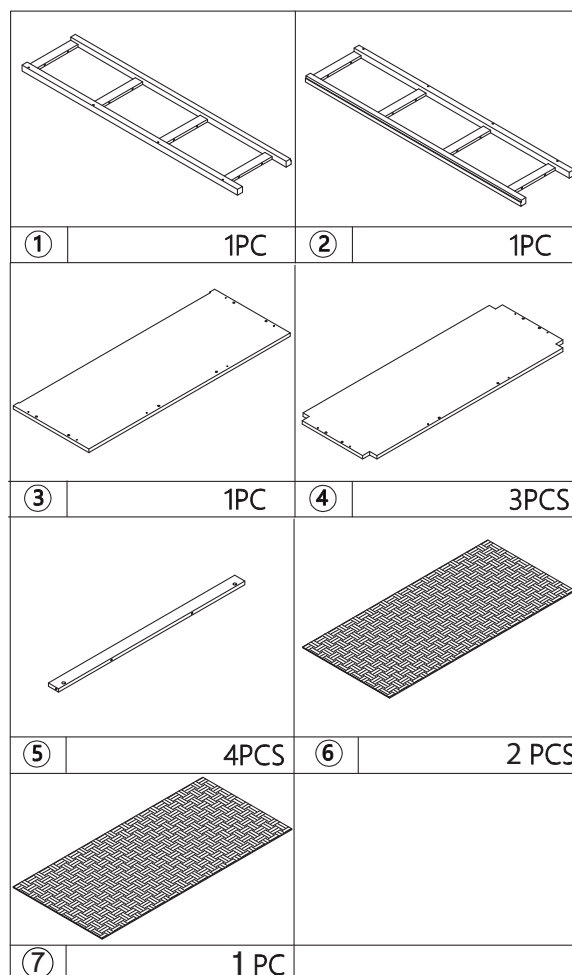
CARE INSTRUCTIONS:
 TO BE ASSEMBLED ON A CLEAN, DRY AND SMOOTH SURFACE.
 WIPE CLEAN WITH A SOFT DAMP CLOTH.
 NEVER USE SCOURERS, ABRASIVES OR CHEMICAL SOLVENTS.
 CHECK AND TIGHTEN ALL PARTS REGULARLY.
 KEEP AWAY FROM MOISTURE AND DIRECT SUNLIGHT.
 STORE IN A DRY PLACE. FOR INDOOR AND DOMESTIC USE ONLY.

WARNING:
 DO NOT STAND, SIT OR LEAN ON THIS UNIT.
 DO NOT USE THIS UNIT AS A STEP LADDER OR AS A CHOPPING SURFACE.
 KEEP AWAY FROM CHILDREN AND BABIES.
 ADULT ASSEMBLY REQUIRED.
 USE ONLY ON A FLAT SURFACE.
 DO NOT USE THIS UNIT UNLESS ALL BOLTS AND SCREWS ARE FIRMLY SECURED.

MAXIMUM SAFE LOAD: 22 lb. FOR TOP PANEL
 11 lb. FOR EACH SHELF.

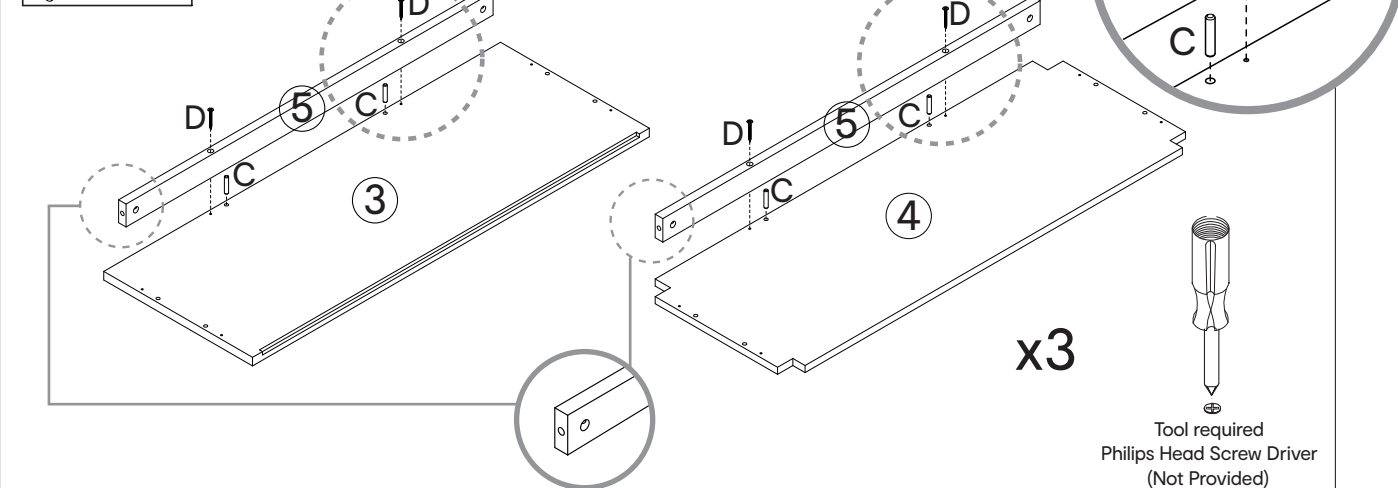
Hardware List

	A	M6x60mm	x8		E	M2x20mm	x26		I	M4x35mm	x2
	B	Ø10x13/M6mm	x8		F		x8		J		x1
	C	Ø6x30mm	x24		G		x4		H	M3x12mm	x2
	D	M4x35mm	x24								

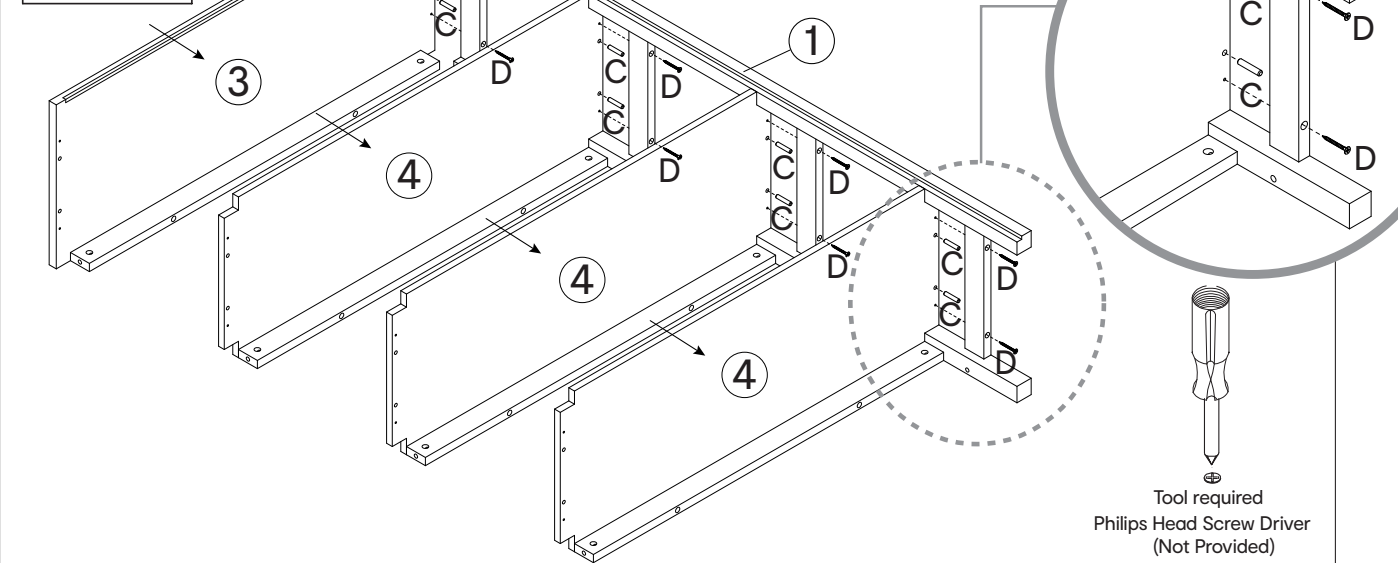


ATTENTION: DO NOT TIGHTEN THE SCREWS FULLY DURING ASSEMBLY. FULLY TIGHTEN SCREWS AFTER THE FINAL ASSEMBLY STEPS.

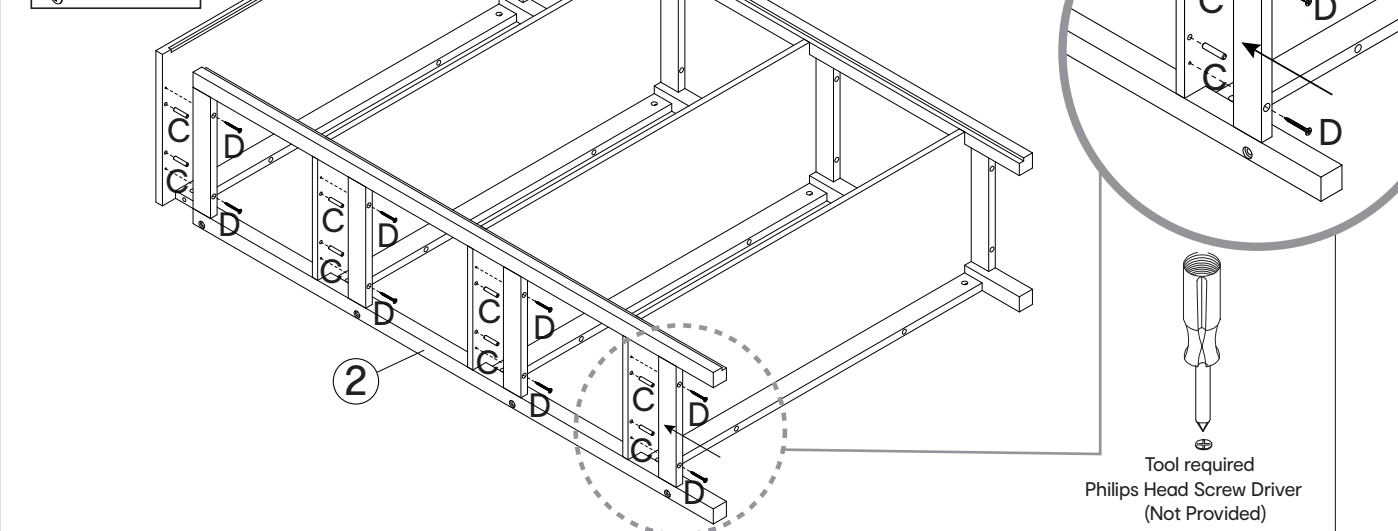
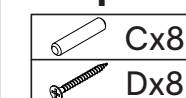
Step 1



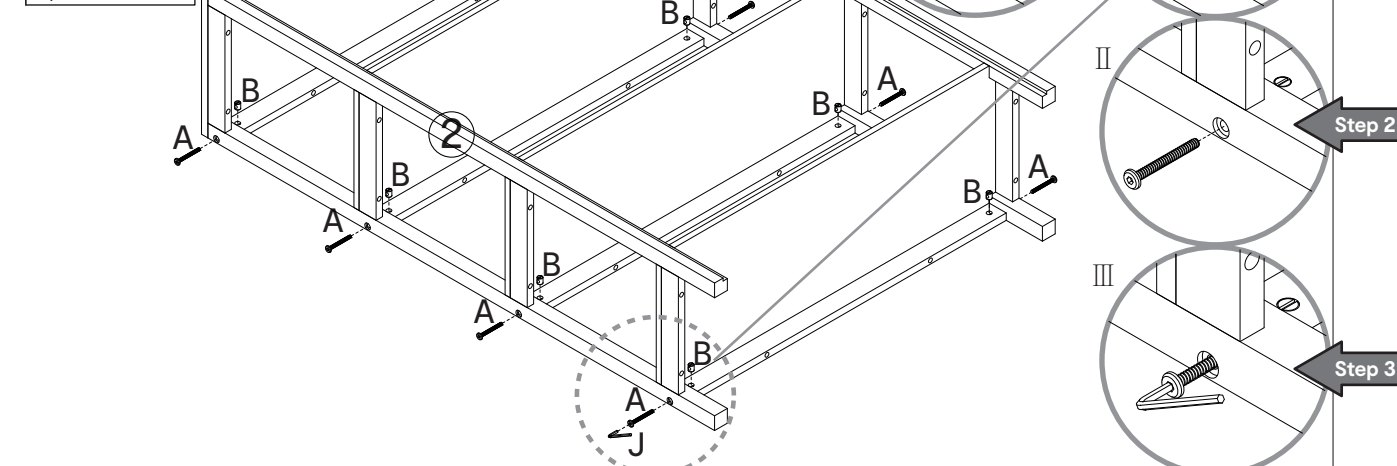
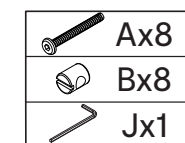
Step 2



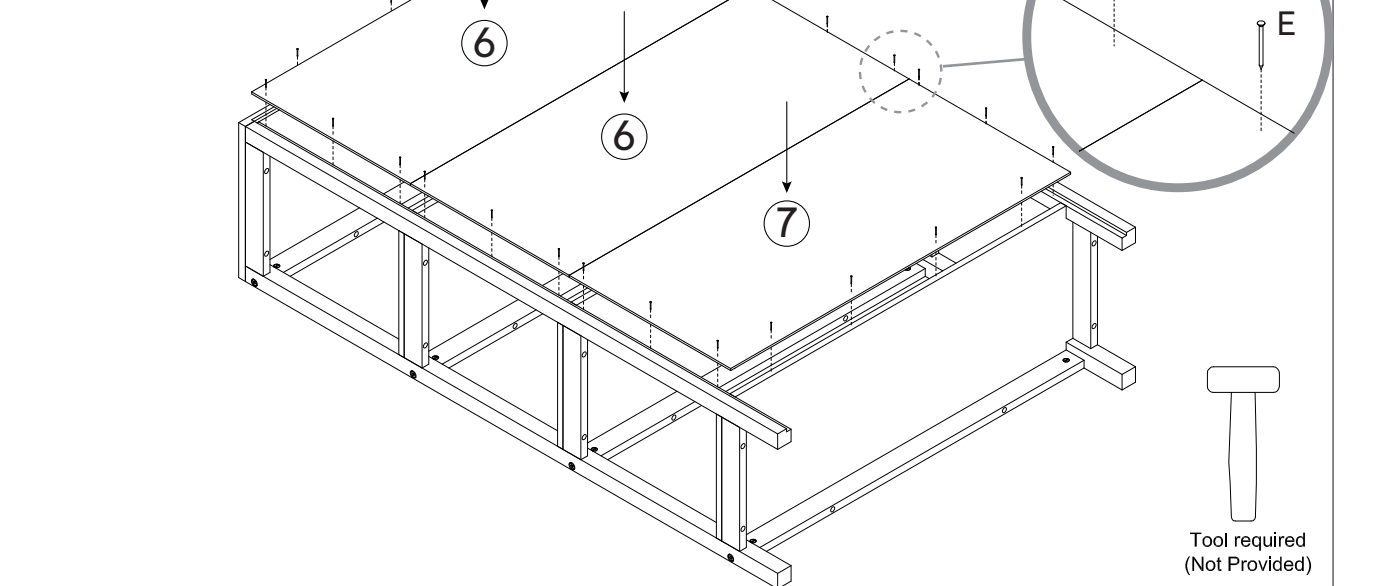
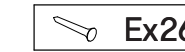
Step 3



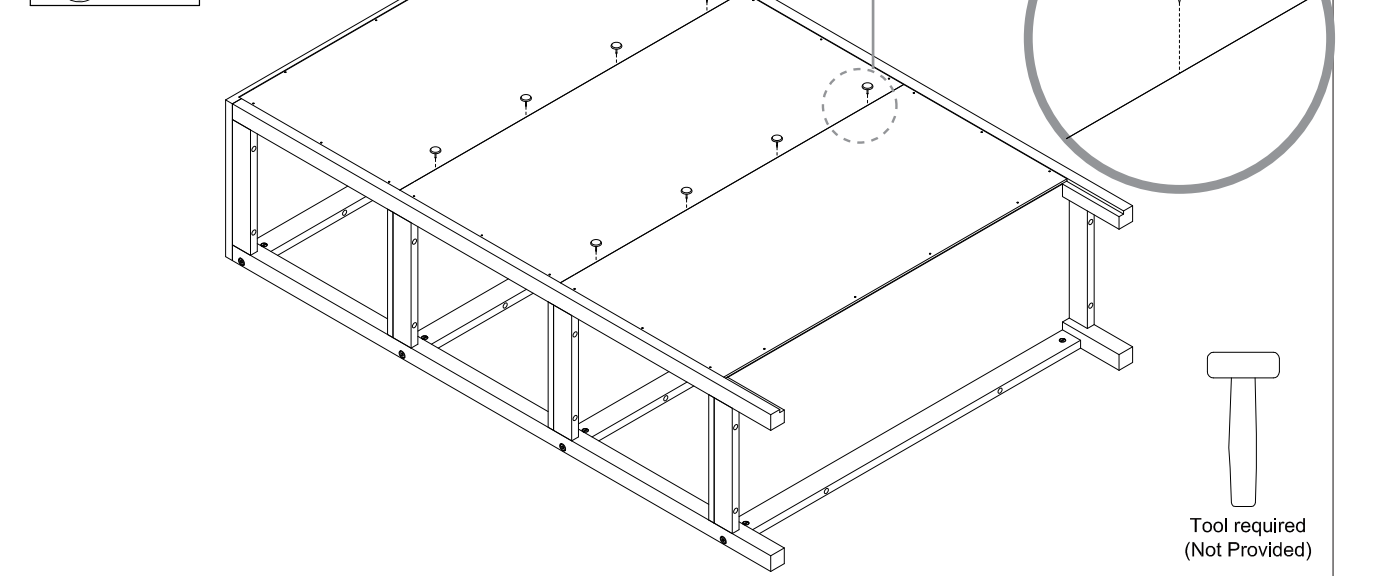
Step 4



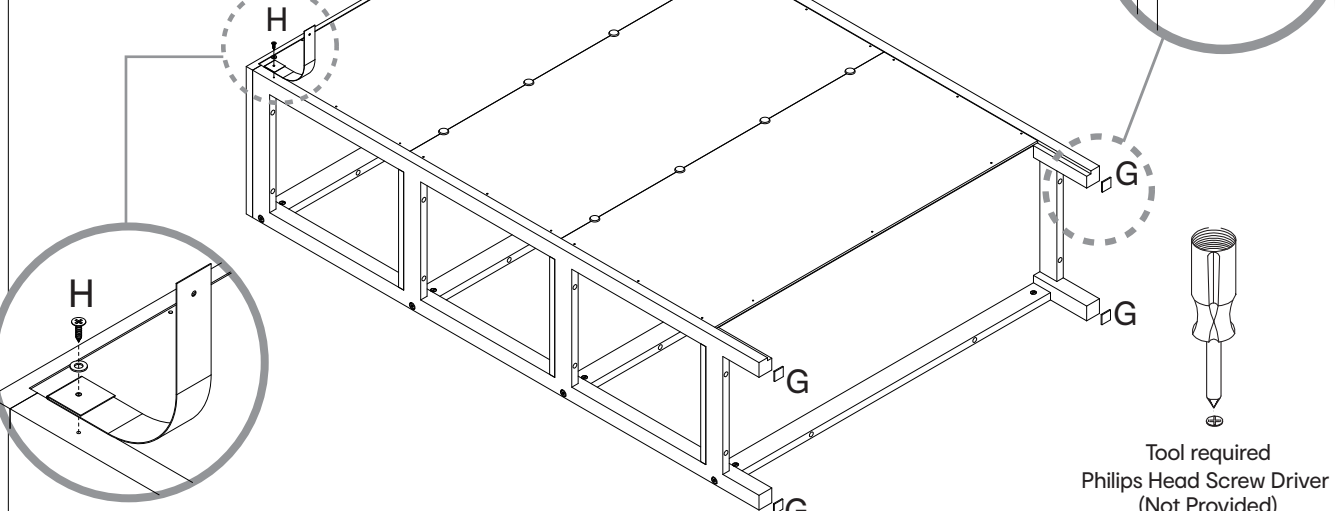
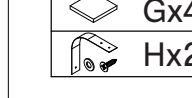
Step 5



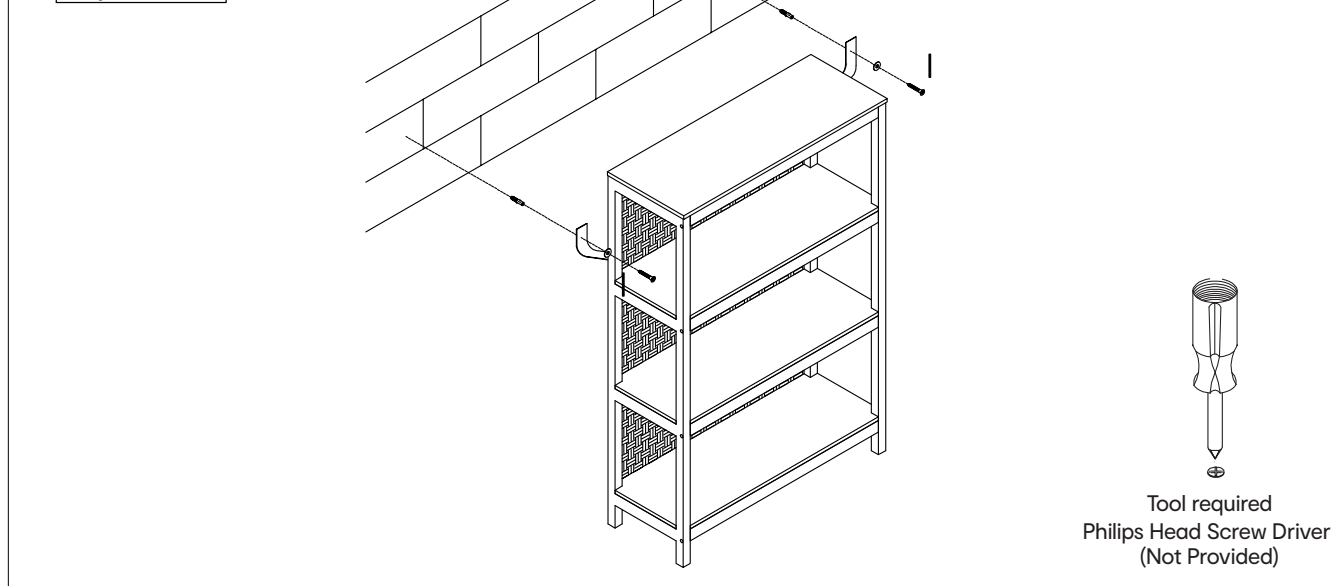
Step 6



Step 7



Step 8



TOPPLING FURNITURE WARNING:

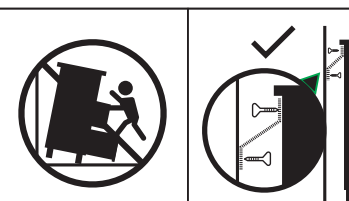
- It is strongly recommended that this product is permanently fixed to the wall.
- Please seek professional advice if you are in doubt of what fixing device to use.
- Regularly check that anchors are securely maintained.
- Use safety drawer locks to prevent children climbing.
- Stability of tall items may be affected by thick pile carpet or uneven floors.
- Do not place unanchored televisions on furniture.

CAUTION: For your safety when attaching the anchor fixings, please note the following:
 Check any electrical wires or plumbing inside the wall before drilling any holes (if you are unsure please seek professional advice from a qualified tradesperson).



WARNING:
 PLEASE SECURE YOUR FURNITURE WITH THE SUPPLIED WALL FIXING.

WARNING



Children have died from furniture tipover.
 • ALWAYS secure it with an anchor device.
 • NEVER allow children to stand, climb or hang on drawers, doors, or shelves.
 • NEVER open more than one drawer at a time.
 • Place heavy items down low.













This is a permanent label. Do not remove!

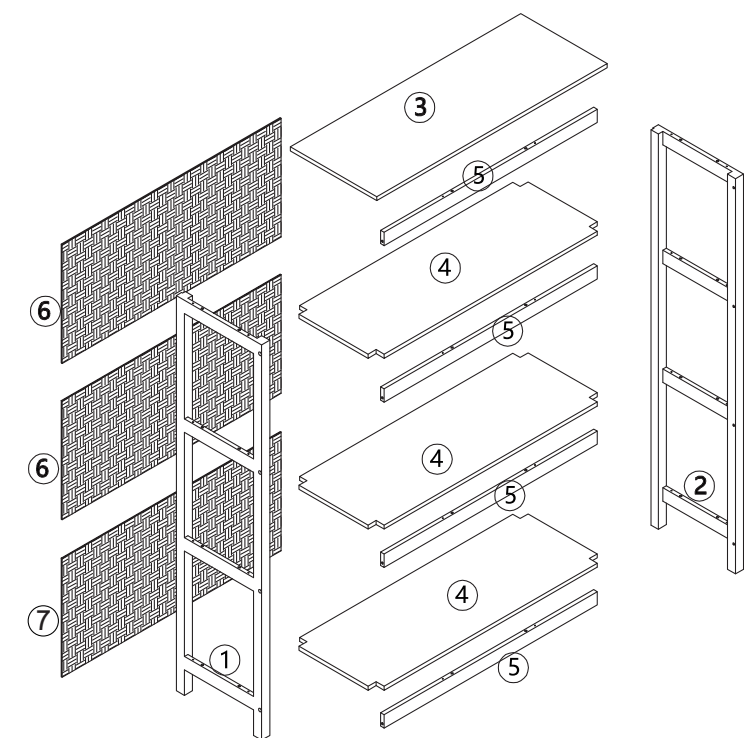
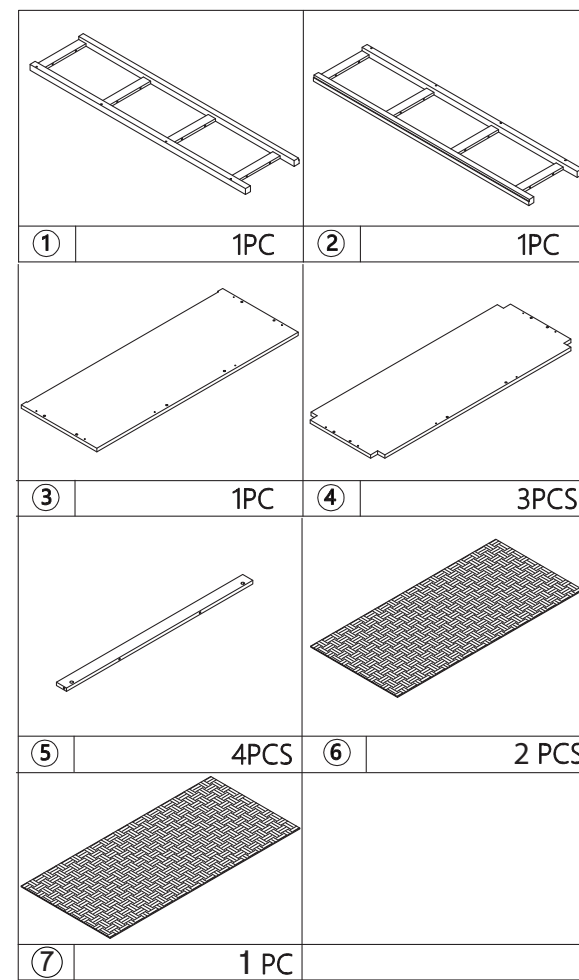
INSTRUCTIONS D'ENTRETIEN :
ASSEMBLEZ CE PRODUIT SUR UNE SURFACE PROPRE, SÈCHE ET LISSE. ESSUYEZ AVEC UN CHIFFON DOUX ET HUMIDE. N'UTILISEZ JAMAIS DE PRODUITS À RÉCUREUR, D'ABRASIFS OU DE SOLVANTS CHIMIQUES. VÉRIFIEZ ET SERREZ RÉGULIÈREMENT TOUTES LES PIÈCES. CONSERVEZ CE MEUBLE À L'ABRI DE L'HUMIDITÉ ET DE LA LUMIÈRE DIRECTE DU SOLEIL. CONSERVEZ CE MEUBLE DANS UN ENDROIT SEC. POUR UN USAGE INTÉRIEUR ET DOMESTIQUE UNIQUEMENT

AVERTISSEMENT :
NE VOUS TENEZ PAS DEBOUT, NE VOUS ASSEYEZ PAS ET NE VOUS APPUYEZ PAS SUR CE MEUBLE. N'UTILISEZ PAS CE MEUBLE COMME ESCABEAU OU COMME SURFACE DE COUPE. GARDEZ-LE ÉLOIGNÉ DES ENFANTS ET DES BÉBÉS. UN ASSEMBLAGE PAR UN ADULTE EST REQUIS. UTILISEZ CE PRODUIT UNIQUEMENT SUR UNE SURFACE PLANE. N'UTILISEZ PAS CE MEUBLE SI TOUS LES BOULONS ET VIS NE SONT PAS SOLIDEMENT FIXÉS.

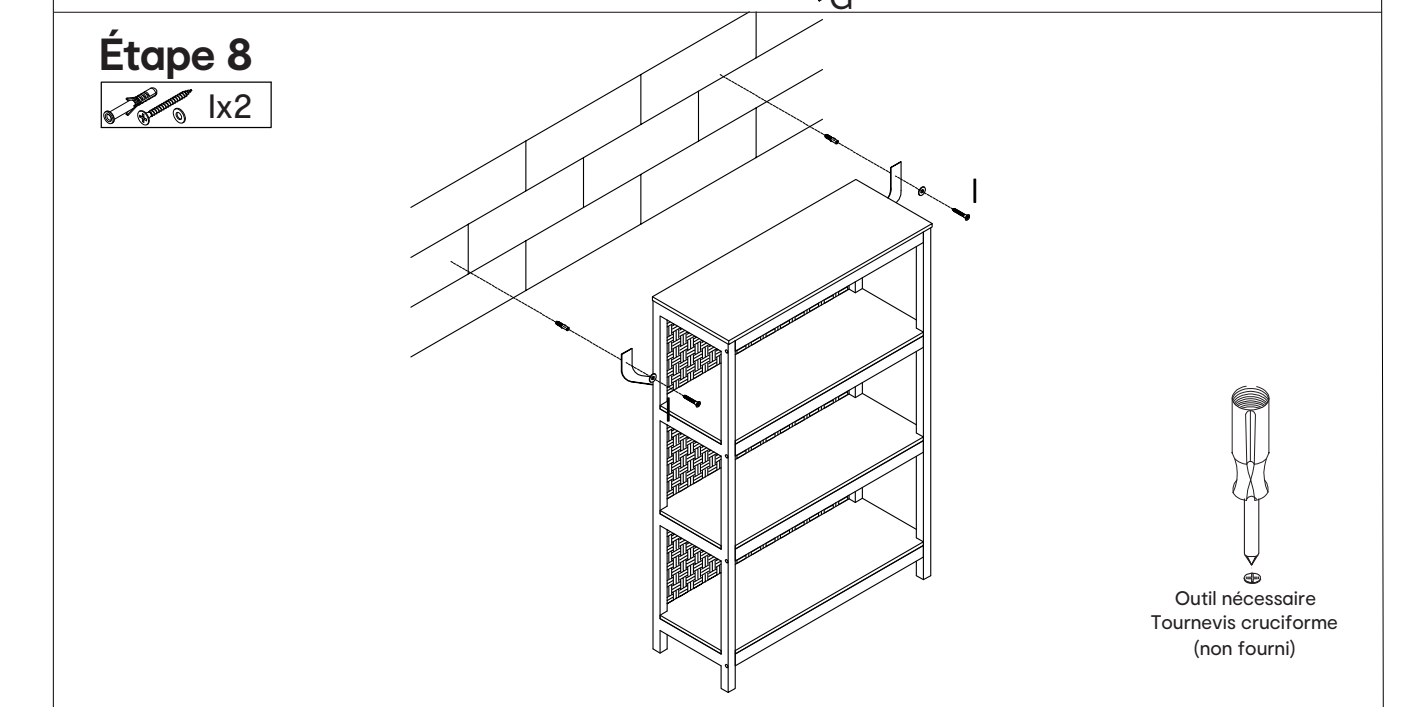
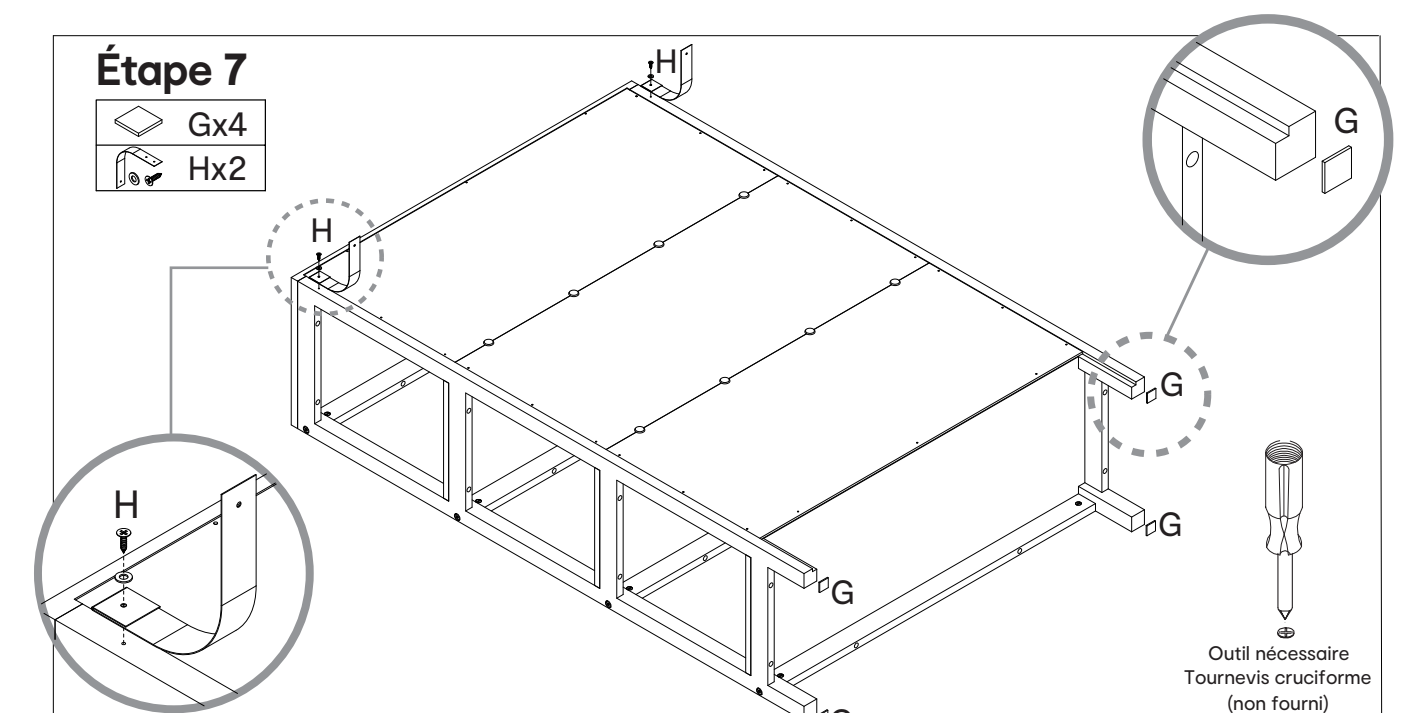
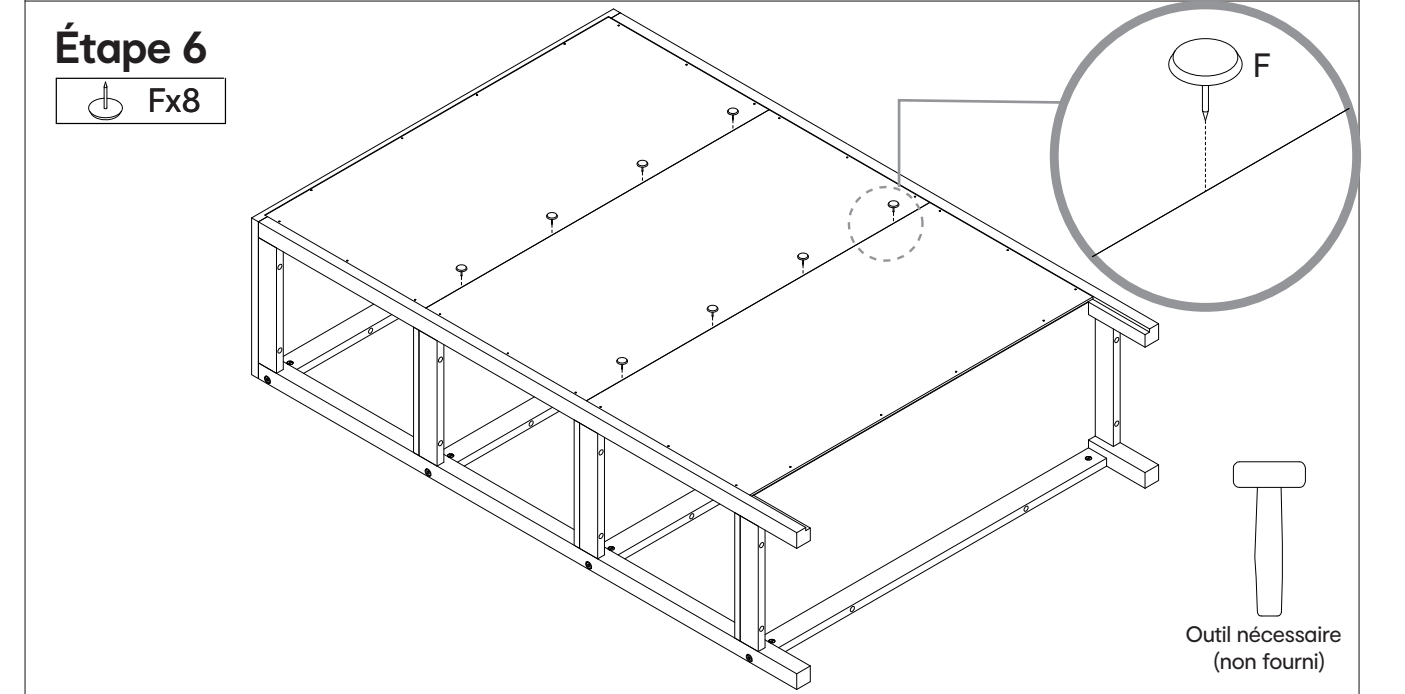
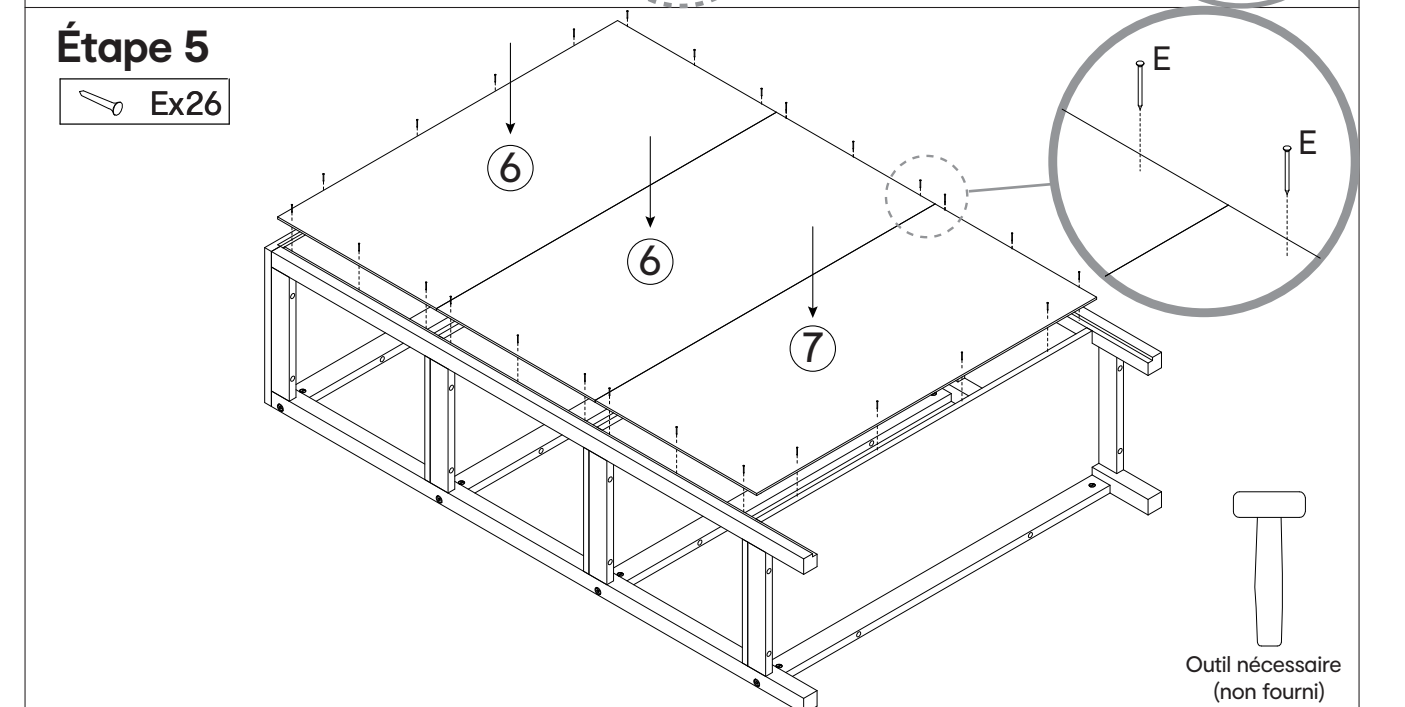
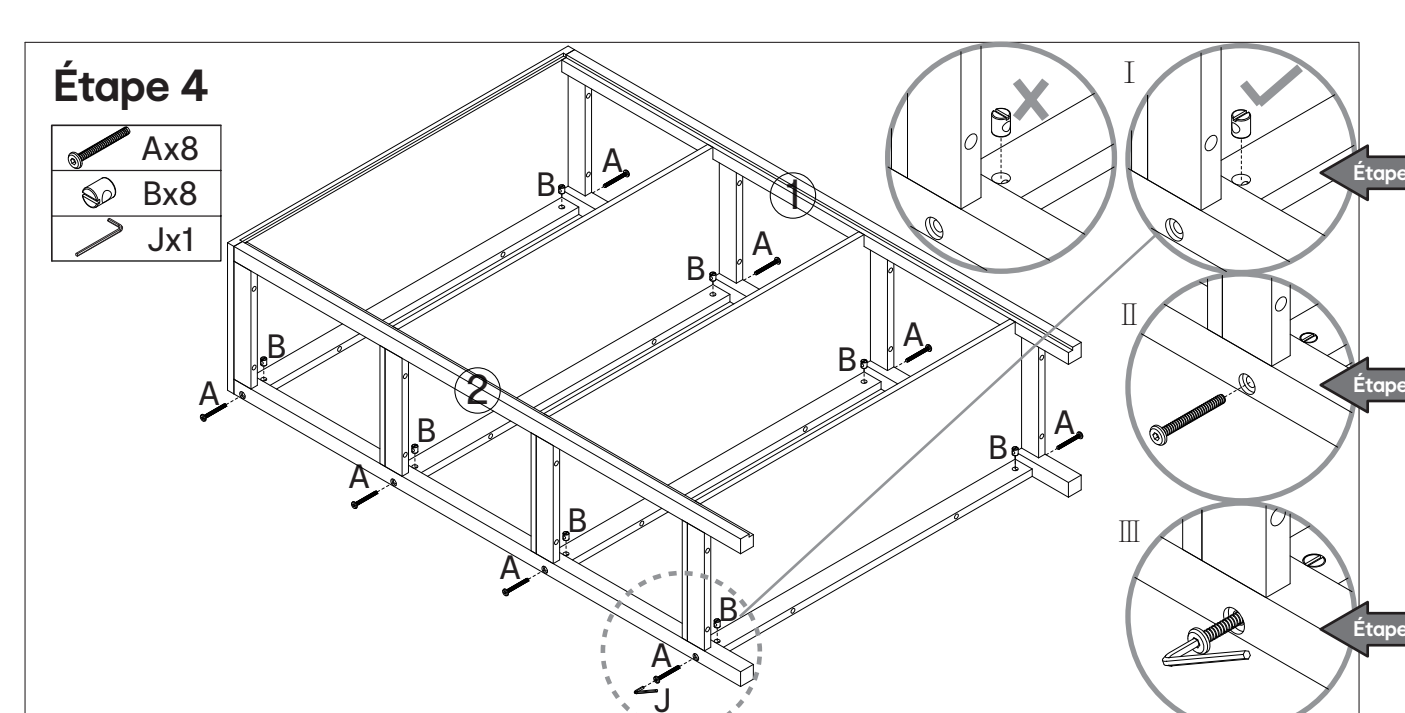
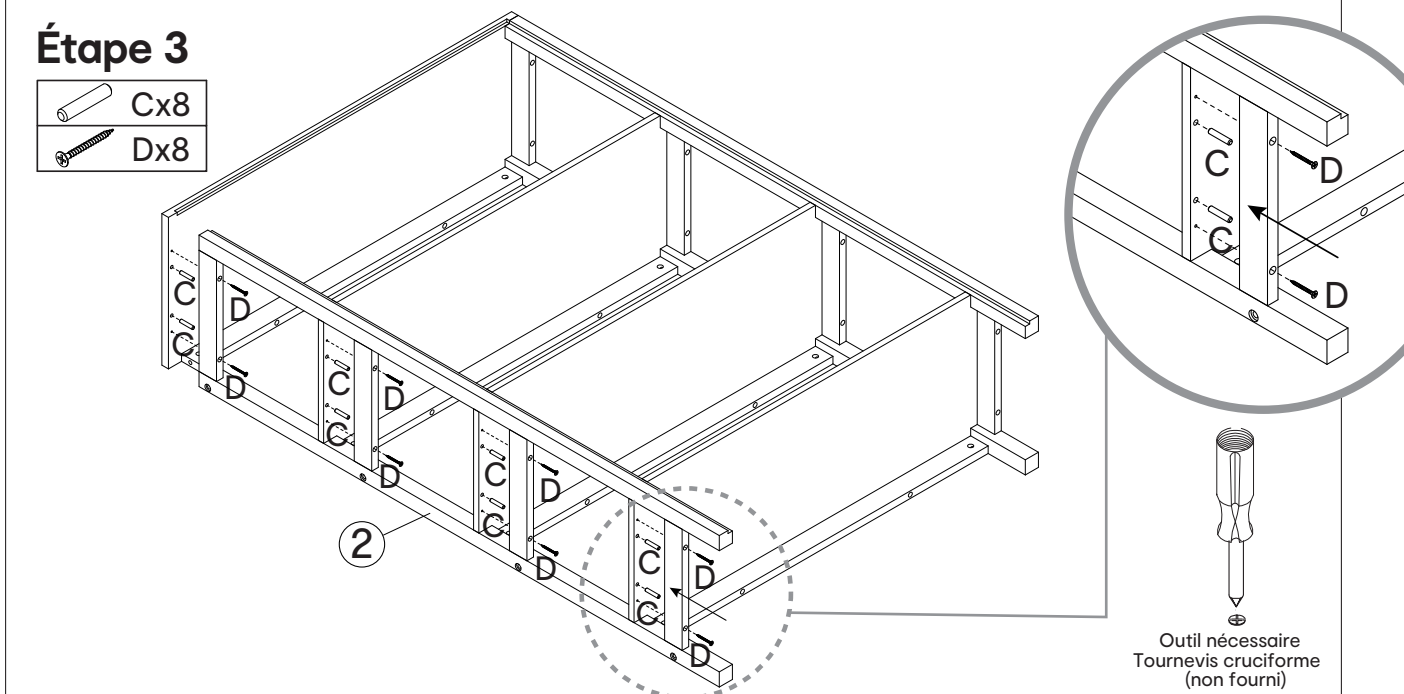
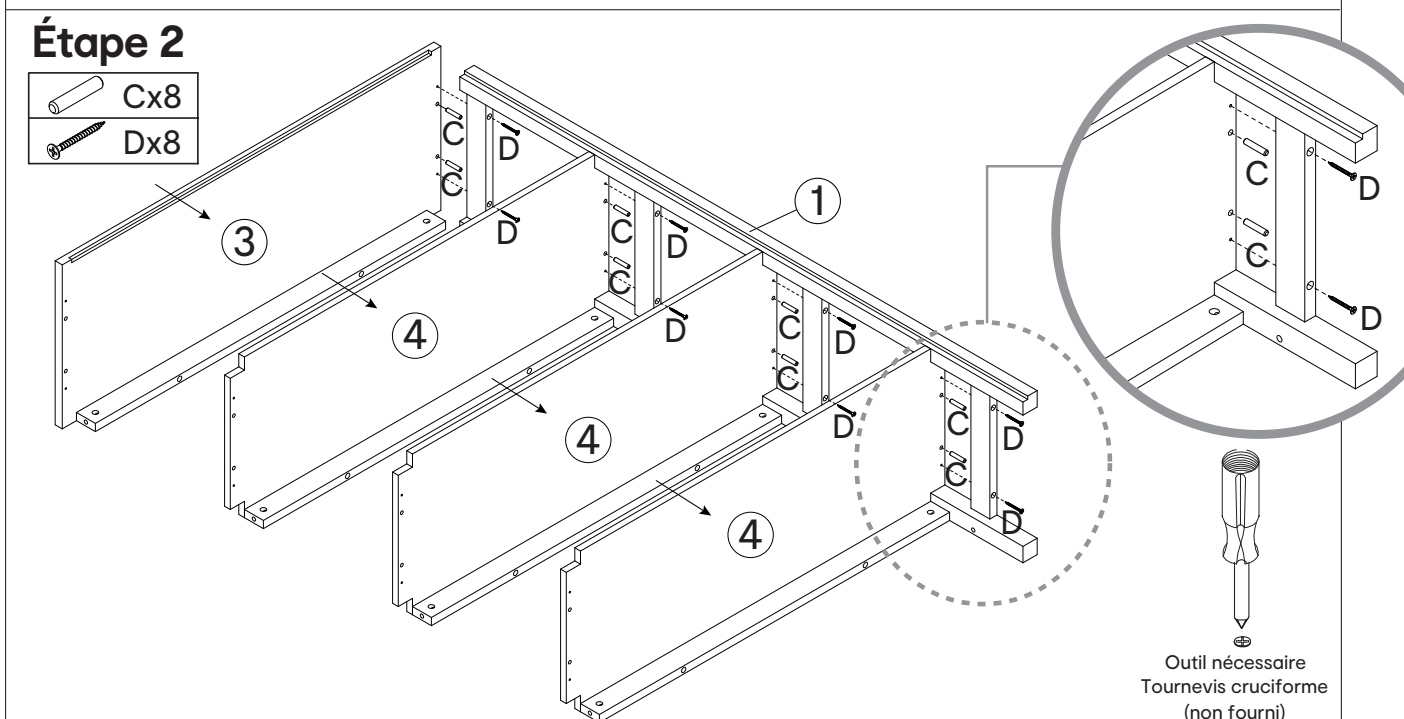
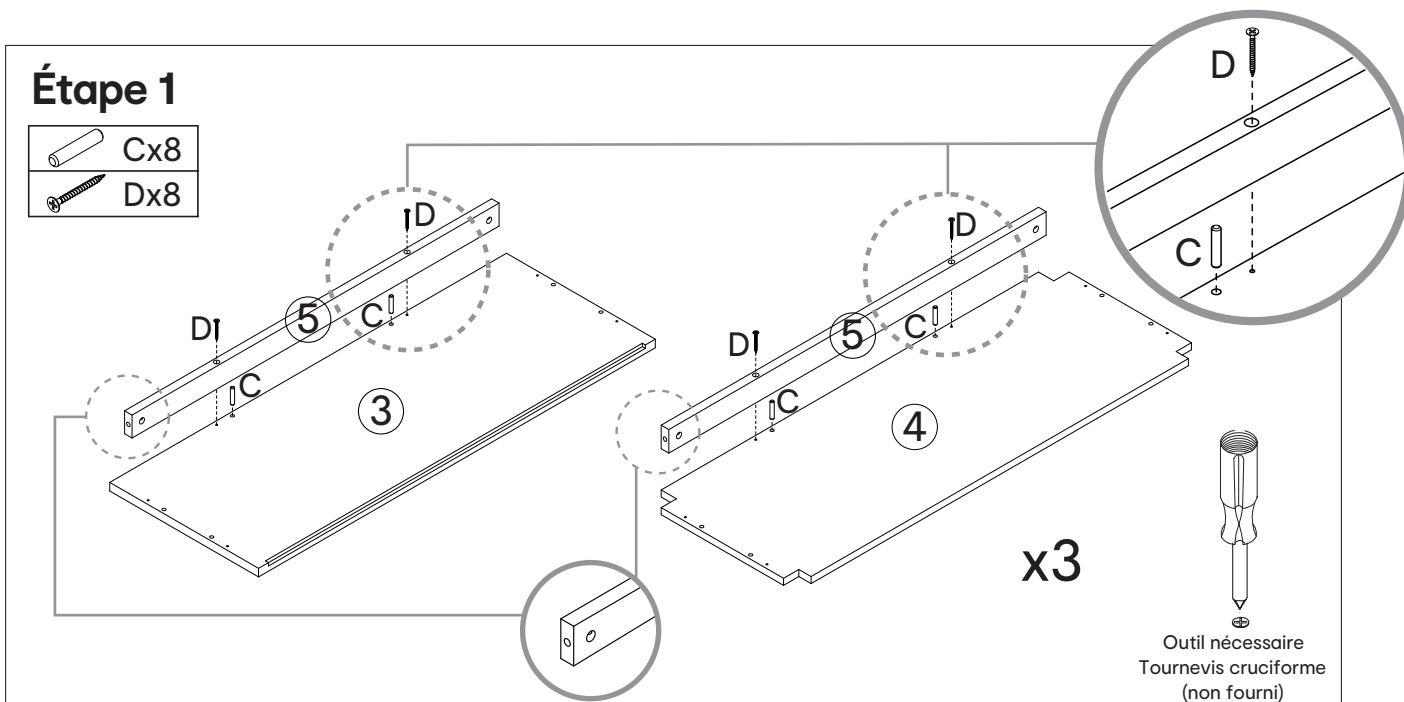
CHARGE MAXIMALE DE SÉCURITÉ : 10 kg POUR LE PANNEAU SUPÉRIEUR, 5 kg POUR CHAQUE ÉTAGÈRE.

Liste du matériel

	A	M6x60mm	x8		E	M2x20mm	x26		I	M4x35mm	x2
	B	Ø10x13/M6mm	x8		F		x8		J		x1
	C	Ø6x30mm	x24		G		x4				
	D	M4x35mm	x24		H	M3x12mm	x2				



ATTENTION: NE SERREZ PAS COMPLÈTEMENT LES VIS PENDANT L'ASSEMBLAGE. SERREZ COMPLÈTEMENT LES VIS APRÈS LES DERNIÈRES ÉTAPES D'ASSEMBLAGE.



AVERTISSEMENT CONTRE LE BASCULEMENT DU MEUBLE :

- Il est fortement recommandé de fixer ce produit de manière permanente au mur.
- Veuillez demander l'avis d'un professionnel si vous avez un doute sur le dispositif de fixation à utiliser.
- Vérifiez régulièrement que les ancrages sont solidement maintenus.
- Utilisez des verrous de tiroir de sécurité pour empêcher les enfants de grimper.
- La stabilité des articles à queue peut être affectée par des tapis à poils épais ou des sols inégaux.
- Ne placez pas de téléviseurs non ancrés sur le meuble.

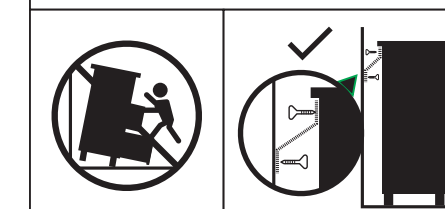
ATTENTION : Pour votre sécurité, lorsque vous fixez les ancrages, veuillez tenir compte des points suivants :

- Vérifiez les fils électriques ou la plomberie à l'intérieur du mur avant de percer des trous (en cas de doute, demandez l'avis d'un professionnel qualifié).



AVERTISSEMENT :
VEUILLEZ FIXER VOS MEUBLES À L'AIDE DE LA FIXATION MURALE FOURNIE.

AVERTISSEMENT



Des enfants sont morts à la suite du basculement d'un meuble.

- Fixez-le TOUJOURS à l'aide d'un dispositif d'ancrage.
- NE laissez JAMAIS les enfants se tenir debout, grimper ou s'accrocher aux tiroirs, aux portes ou aux étagères.
- N'ouvrez JAMAIS plus d'un tiroir à la fois.
- Placez les objets lourds en bas.

Ne placez JAMAIS un téléviseur sur ce meuble

Cette étiquette est permanente. Ne l'enlevez pas !