



Fraser Rattan Bedside Table

ASSEMBLY INSTRUCTIONS

CARE INSTRUCTIONS:

TO BE ASSEMBLED ON A CLEAN, DRY AND SMOOTH SUREACE. WIPE CLEAN WITH A SOFT DAMP CLOTH. NEVER USE SCOURERS, ABRASIVES OR CHEMICAL SOLVENTS. CHECK AND TIGHTEN ALL PARTS REGULARLY. KEEP AWAY FROM MOISTURE AND DIRECT SUNLIGHT. STORE IN A DRY PLACE, FOR INDOOR USE ONLY.

WARNING:

DO NOT STAND, SIT OR LEAN ON THIS UNIT. DO NOT USE THIS UNIT AS A STEP LADDER OR AS A CHOPPING SURFACE. ENSURE THIS UNIT IS USED ONLY ON A FLAT SURFACE. DO NOT USE THIS UNIT UNLESS ALL BOLTS AND SCREWS ARE FIRMLY SECURED. DO NOT PLACE HOT ITEMS SUCH AS COFFEE CUPS DIRECTLY ON THE SURFACE OF THIS FURNITURE ITEM.

MAXIMUM SAFE LOAD: 22 lb. FOR TOP PANEL, 11 lb. FOR DRAWER, 11 lb. FOR SHELF.

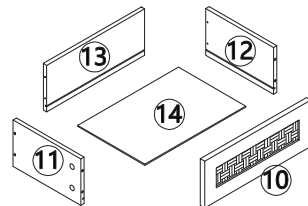
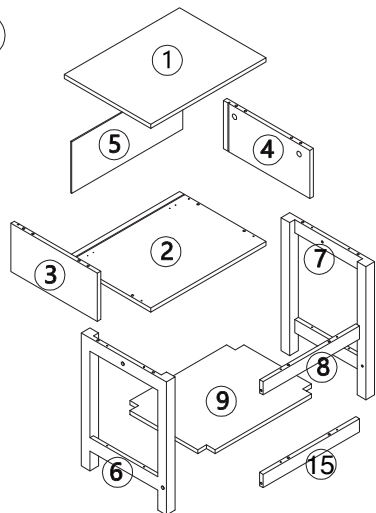
1

Hardware List

	A	M6x35mm	x8
	B	Ø15x9.5mm	x8
	C	Ø6x30mm	x20
	D	M4x35mm	x20
	E	M3.5x12mm	x2
	F	M6x60mm	x4
	G	Ø10x9.5mm	x4

	H		x1
	I		x2
	J		x1
	K		x1
	L	M3x12mm	x5
	M	M3x16mm	x4
	N		x4

2








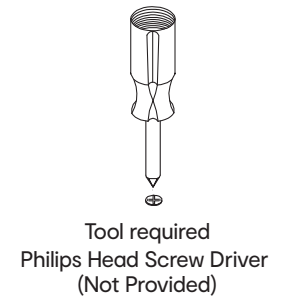
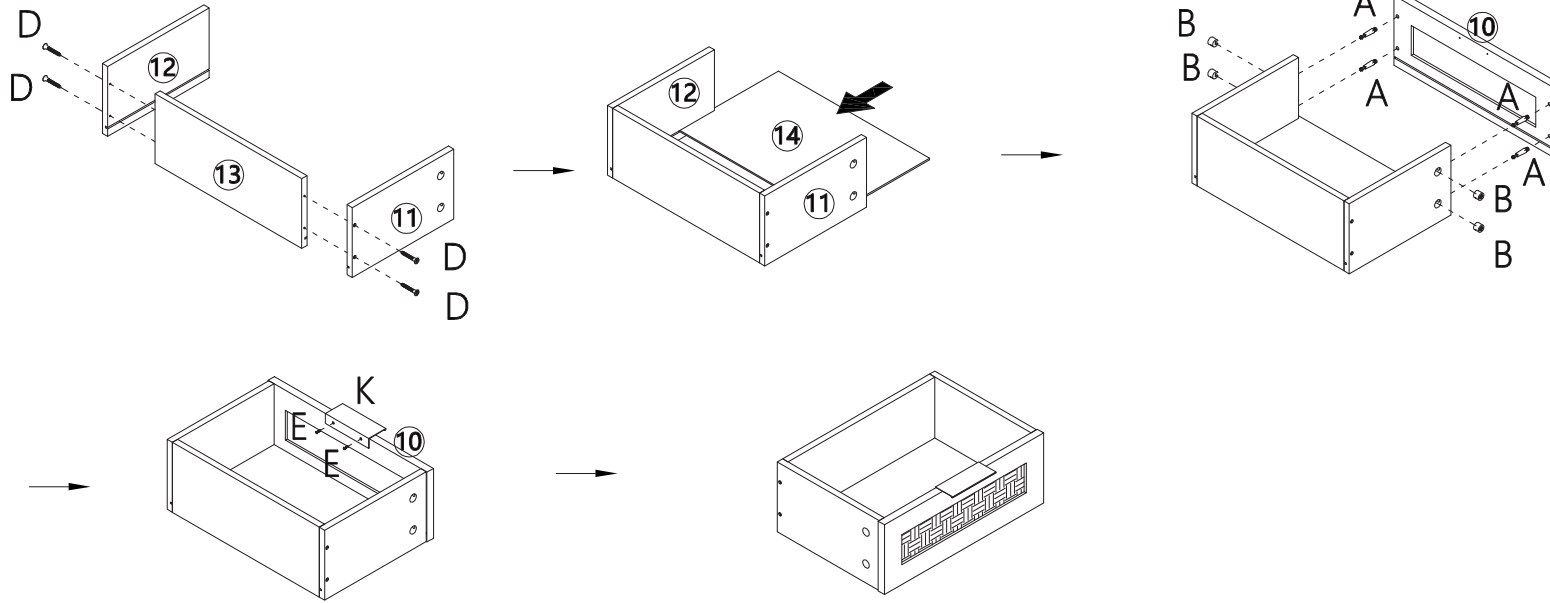
ATTENTION: DO NOT TIGHTEN THE SCREWS FULLY DURING ASSEMBLY. FULLY TIGHTEN SCREWS AFTER THE FINAL ASSEMBLY STEPS.

3





① x1	② x1	③ x1	④ x1
⑤ x1	⑥ x1	⑦ x1	⑧ x1
⑨ x1	⑩ x1	⑪ x1	⑫ x1
⑬ x1	⑭ x1	⑮ x1	

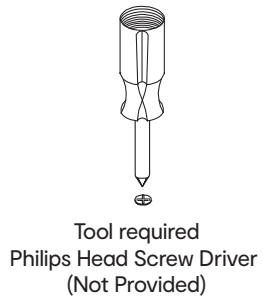
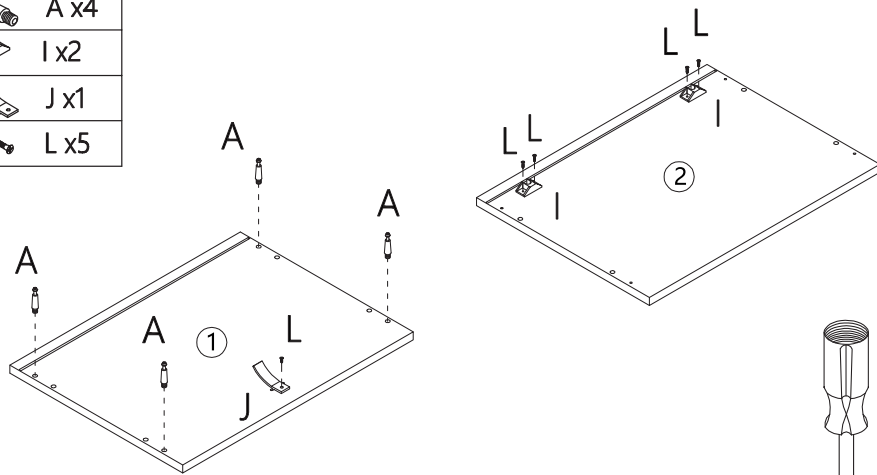
Step 1

	A x4
	B x4
	D x4
	K x1
	E x2



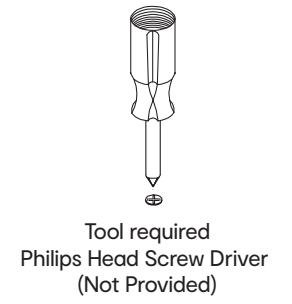
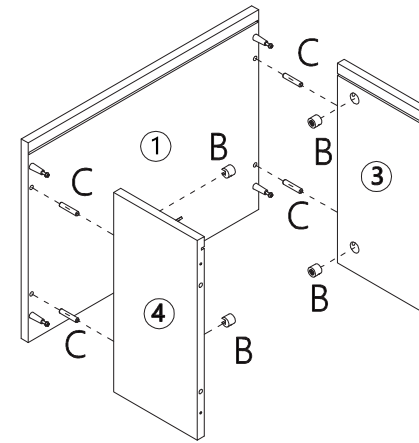
Step 2

	A x4
	I x2
	J x1
	L x5

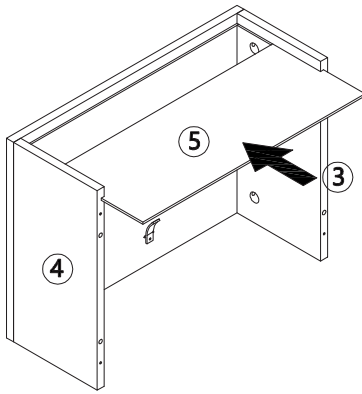


Step 3

	B x4
	C x4

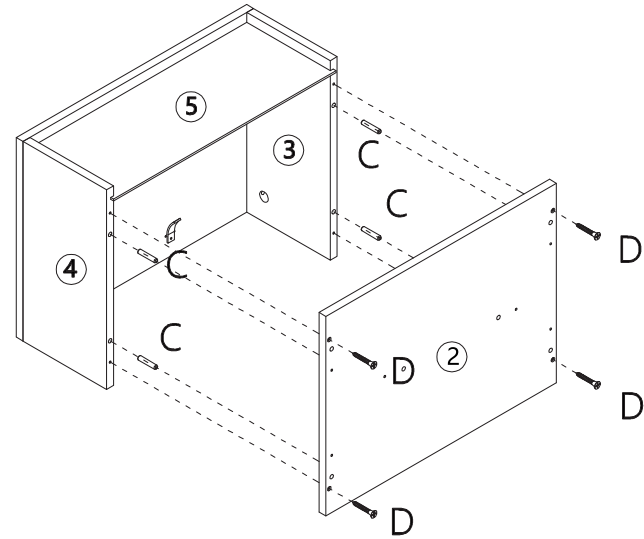


Step 4



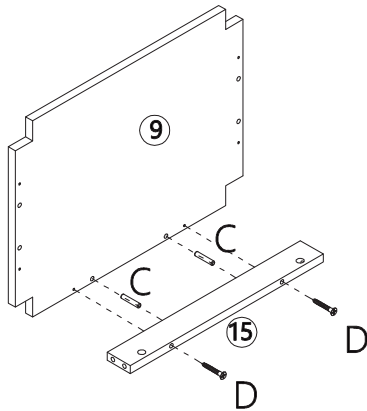
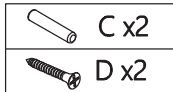
Tool required
Philips Head Screw Driver
(Not Provided)

Step 5



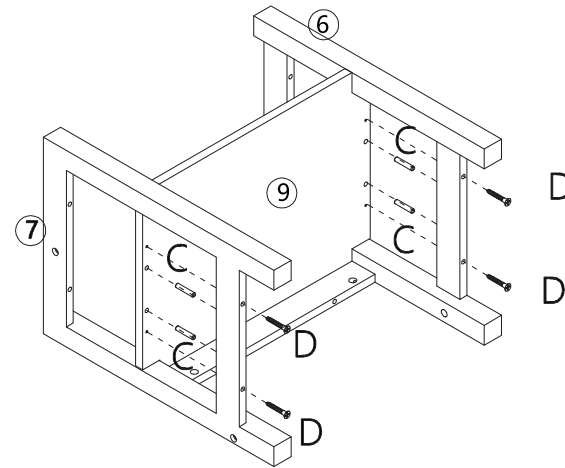
Tool required
Philips Head Screw Driver
(Not Provided)

Step 6



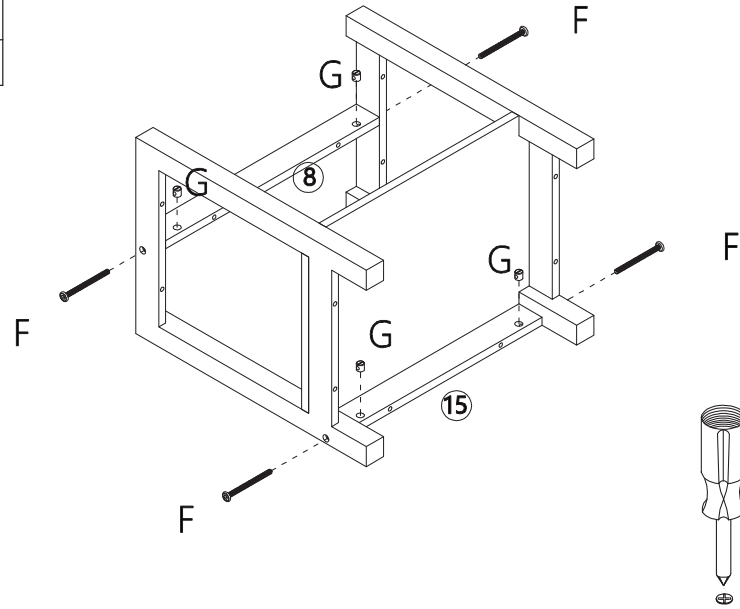
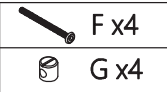
Tool required
Philips Head Screw Driver
(Not Provided)

Step 7



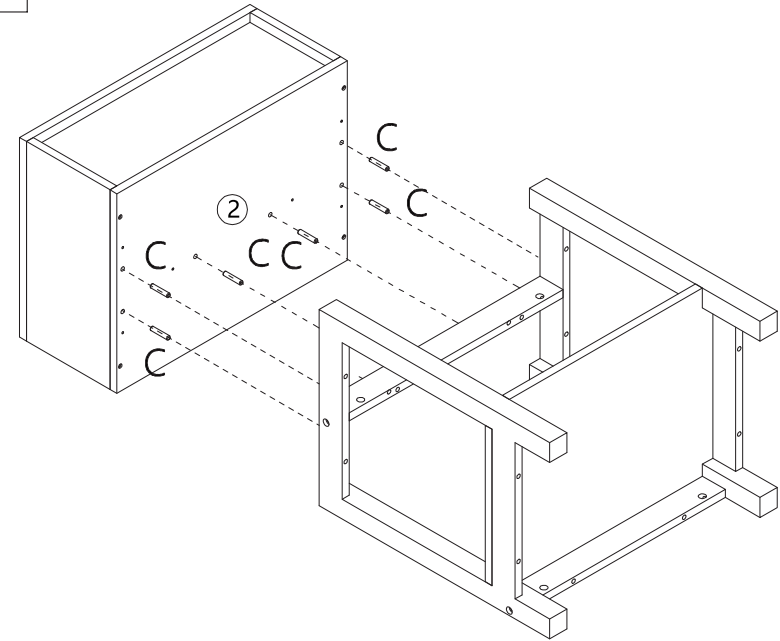
Tool required
Philips Head Screw Driver
(Not Provided)

Step 8

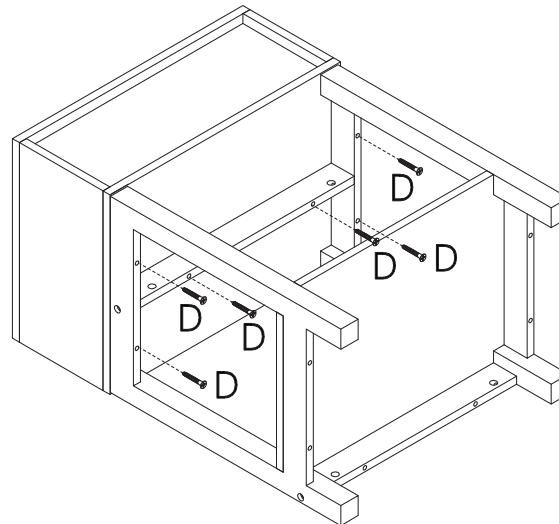


Tool required
Philips Head Screw Driver
(Not Provided)

Step 9



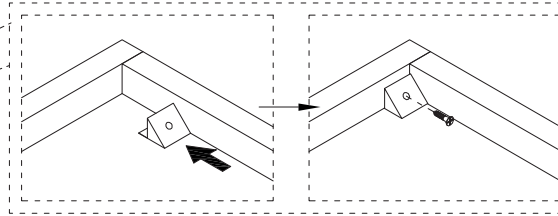
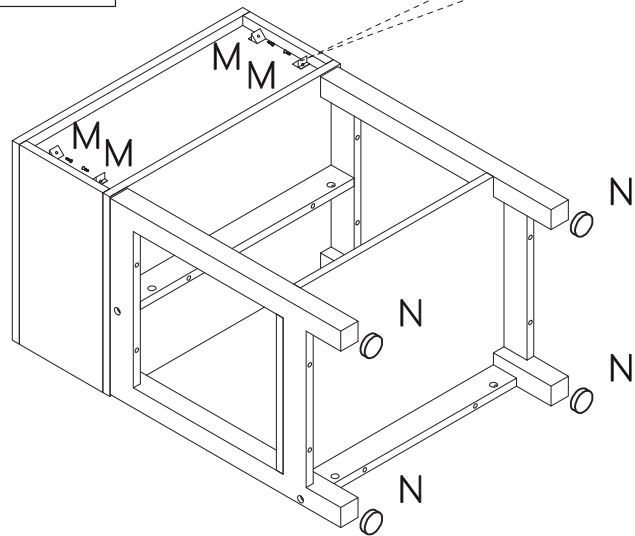
Step 10



Tool required
Philips Head Screw Driver
(Not Provided)

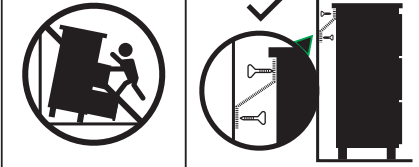
Step 11

-  M x4
-  N x4



Tool required
Philips Head Screw Driver
(Not Provided)

WARNING



Children have died from furniture tipover.

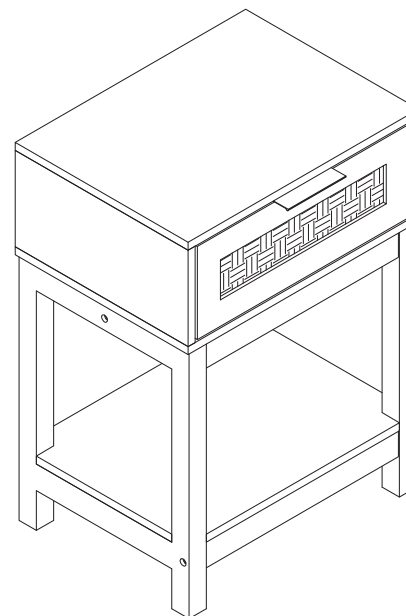
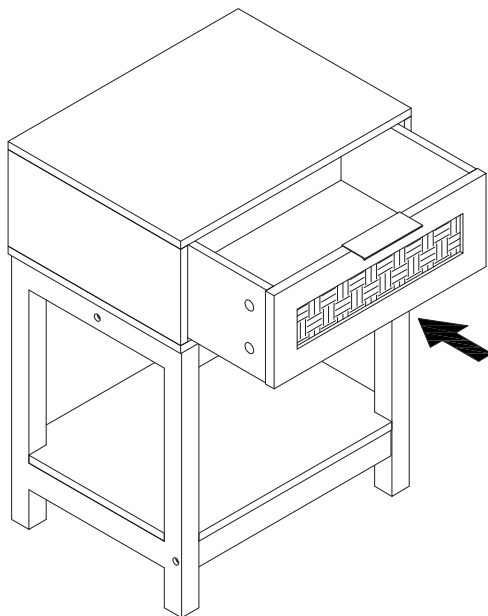
- ALWAYS secure it with an anchor device.
- NEVER allow children to stand, climb or hang on drawers, doors, or shelves.
- NEVER open more than one drawer at a time.
- Place heavy items down low.

NEVER put a TV
on this furniture



This is a permanent label. Do not remove!

Step 12



TOPPLING FURNITURE WARNING:

- It is strongly recommended that this product is permanently fixed to the wall.
- Please seek professional advice if you are in doubt of what fixing device to use.
- Regularly check that anchors are securely maintained.
- Use safety drawer locks to prevent children climbing.
- Stability of tall items may be affected by thick pile carpet or uneven floors.
- Do not place unanchored televisions on furniture.

CAUTION: For your safety when attaching the anchor fixings, please note the following:

- Check any electrical wires or plumbing inside the wall before drilling any holes (if you are unsure please seek professional advice from a qualified tradesperson).



WARNING:
PLEASE SECURE YOUR
FURNITURE WITH THE SUPPLIED
WALL FIXING.

INSTRUCTIONS D'ENTRETIEN :

ASSEMBLEZ CE PRODUIT SUR UNE SURFACE PROPRE, SÈCHE ET LISSE. NETTOYEZ CE MEUBLE AVEC UN CHIFFON DOUX ET HUMIDE. N'UTILISEZ JAMAIS DE PRODUITS À RÉCURER, D'ABRASIFS OU DE SOLVANTS CHIMIQUES. VÉRIFIEZ ET SERREZ RÉGULIÈREMENT TOUTES LES PIÈCES. CONSERVEZ CE MEUBLE À L'ABRI DE L'HUMIDITÉ ET DE LA LUMIÈRE DIRECTE DU SOLEIL. CONSERVEZ CE MEUBLE DANS UN ENDROIT SEC. POUR UNE UTILISATION À L'INTÉRIEUR UNIQUEMENT.

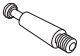






AVERTISSEMENT :








NE VOUS TENEZ PAS DEBOUT, NE VOUS ASSEYEZ PAS ET NE VOUS APPUYEZ PAS SUR CE MEUBLE. N'UTILISEZ PAS CE MEUBLE COMME ESCABEAU OU COMME SURFACE DE COUPE. ASSUREZ-VOUS QUE CETTE TABLE EST UTILISÉE UNIQUEMENT SUR UNE SURFACE PLANE. N'UTILISEZ PAS CE MEUBLE SI TOUS LES BOULONS ET VIS NE SONT PAS SOLIDEMENT FIXÉS. NE PAS PLACER D'OBJETS CHAUDS TELS QUE DES TASSES À CAFÉ DIRECTEMENT SUR LA SURFACE DE CETTE TABLE.

CHARGE MAXIMALE DE SÉCURITÉ : 10 kg POUR LE PANNEAU SUPÉRIEUR, 5 kg POUR LE TIROIR, 5 kg POUR L'ÉTAGÈRE.

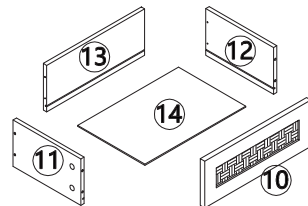
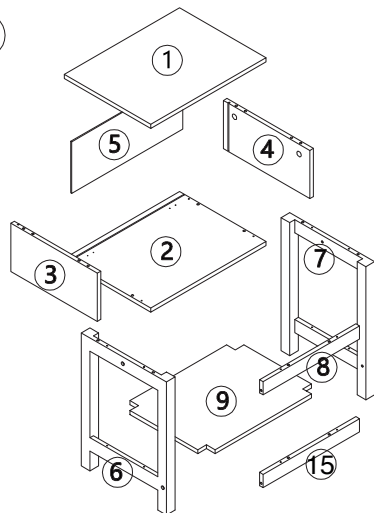
①

Liste du matériel

	A	M6x35mm	x8
	B	Ø15x9.5mm	x8
	C	Ø6x30mm	x20
	D	M4x35mm	x20
	E	M3.5x12mm	x2
	F	M6x60mm	x4
	G	Ø10x9.5mm	x4

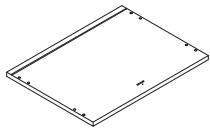
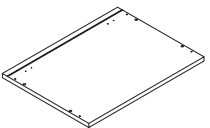
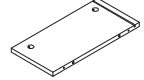
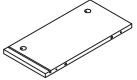
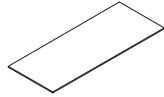
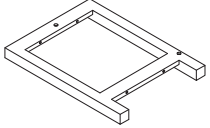
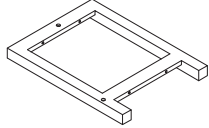

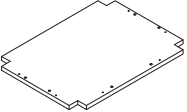
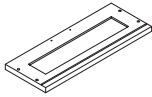
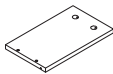
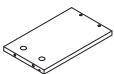
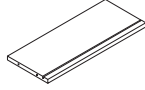
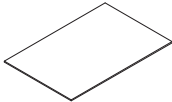
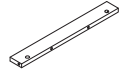
	H		x1
	I		x2
	J		x1
	K		x1
	L	M3x12mm	x5
	M	M3x16mm	x4
	N		x4

②








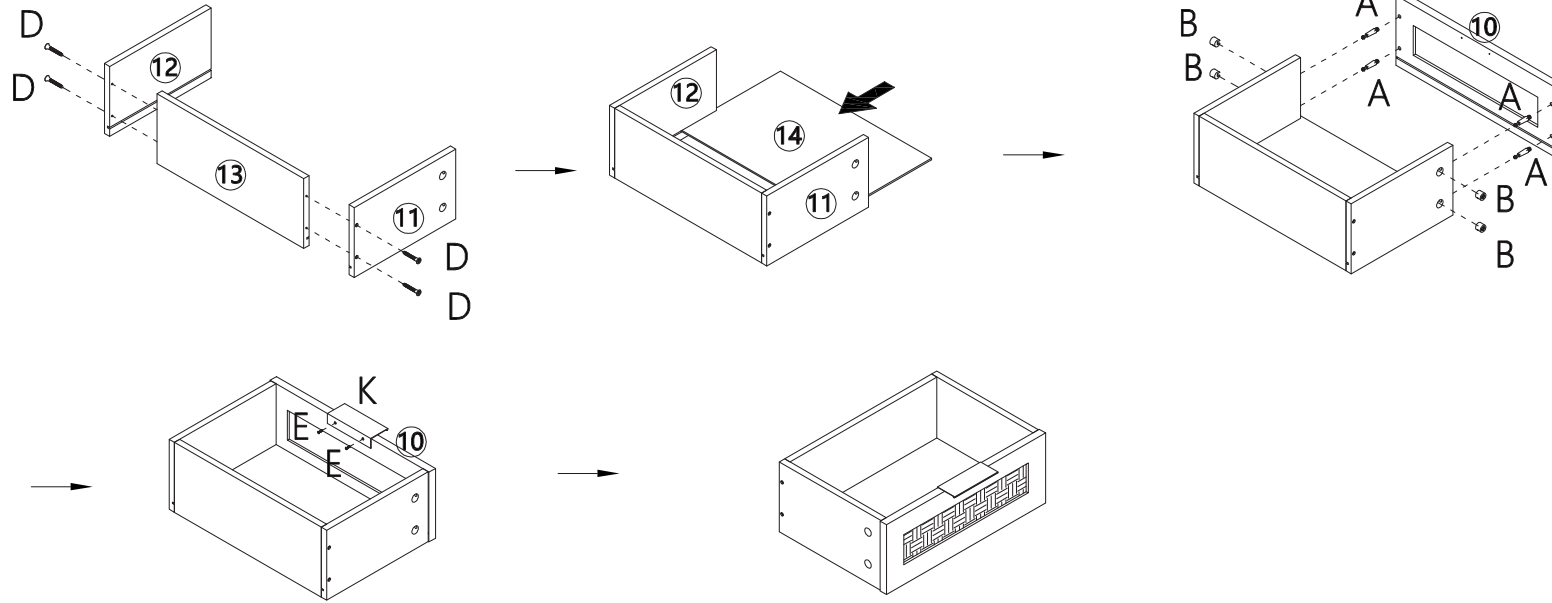

ATTENTION: NE SERREZ PAS COMPLÈTEMENT LES VIS PENDANT L'ASSEMBLAGE. SERREZ COMPLÈTEMENT LES VIS APRÈS LES DERNIÈRES ÉTAPES D'ASSEMBLAGE.

③

			
① x1	② x1	③ x1	④ x1
			
⑤ x1	⑥ x1	⑦ x1	⑧ x1
			
⑨ x1	⑩ x1	⑪ x1	⑫ x1
			
⑬ x1	⑭ x1	⑮ x1	





Étape 1

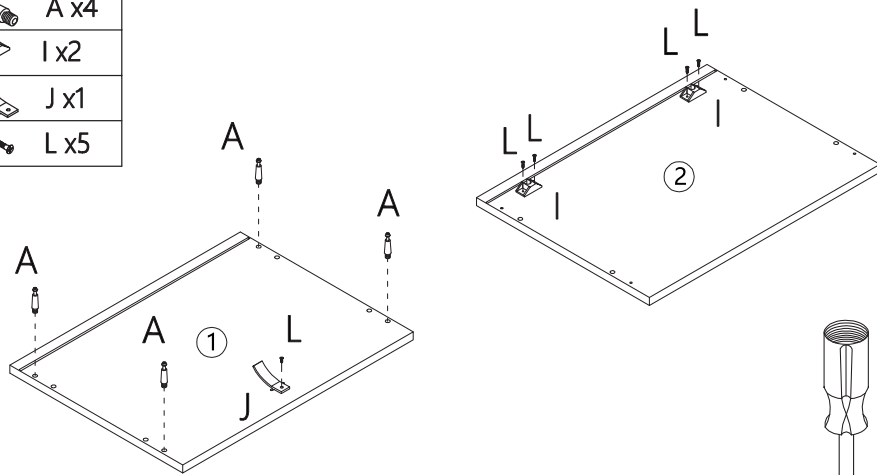

- | | |
|---|------|
|  | A x4 |
|  | B x4 |
|  | D x4 |
|  | K x1 |
|  | E x2 |

Outil nécessaire
Tournevis cruciforme
(non fourni)

Étape 2

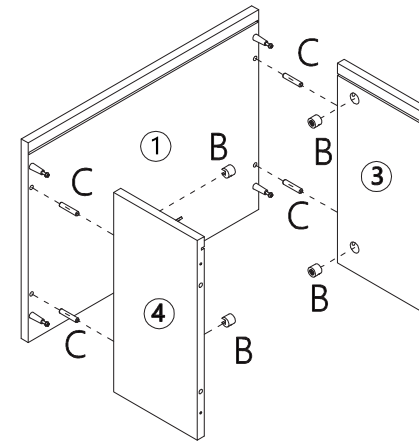

- | | |
|---|------|
|  | A x4 |
|  | I x2 |
|  | J x1 |
|  | L x5 |

Outil nécessaire
Tournevis cruciforme
(non fourni)

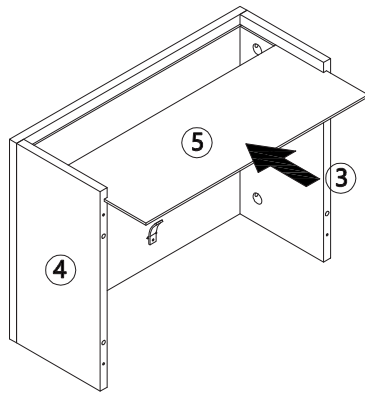
Étape 3

- | | |
|---|------|
|  | B x4 |
|  | C x4 |

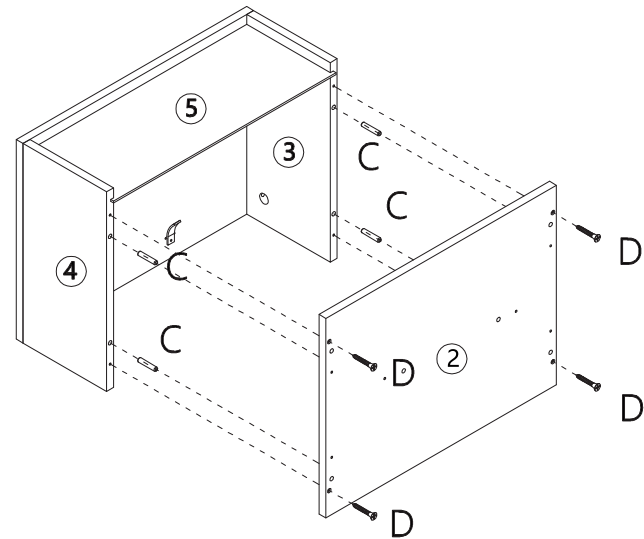
Outil nécessaire
Tournevis cruciforme
(non fourni)

Étape 4



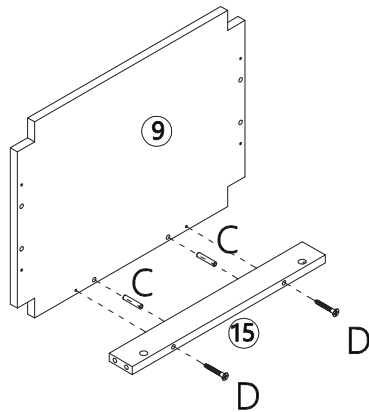
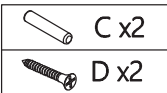
Outil nécessaire
Tournevis cruciforme
(non fourni)

Étape 5



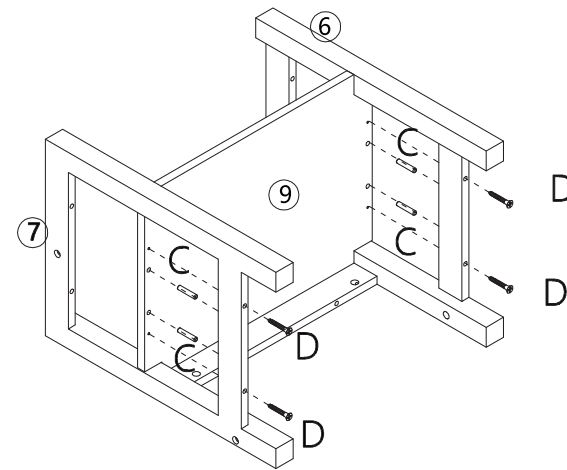
Outil nécessaire
Tournevis cruciforme
(non fourni)

Étape 6



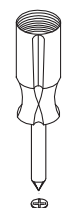
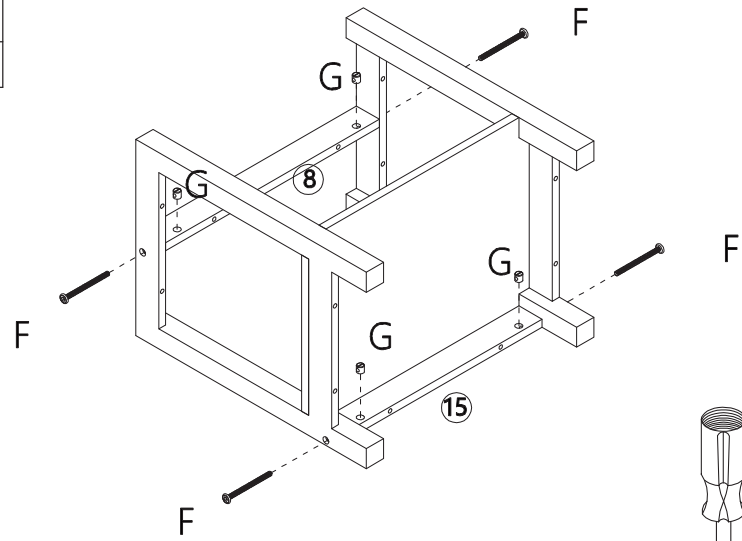
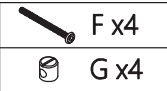
Outil nécessaire
Tournevis cruciforme
(non fourni)

Étape 7



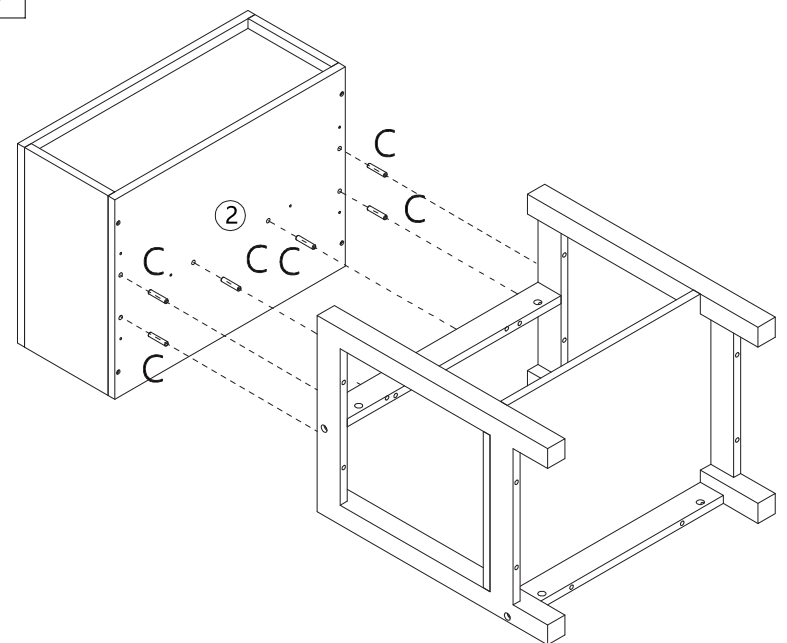
Outil nécessaire
Tournevis cruciforme
(non fourni)

Étape 8

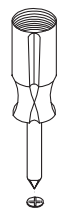
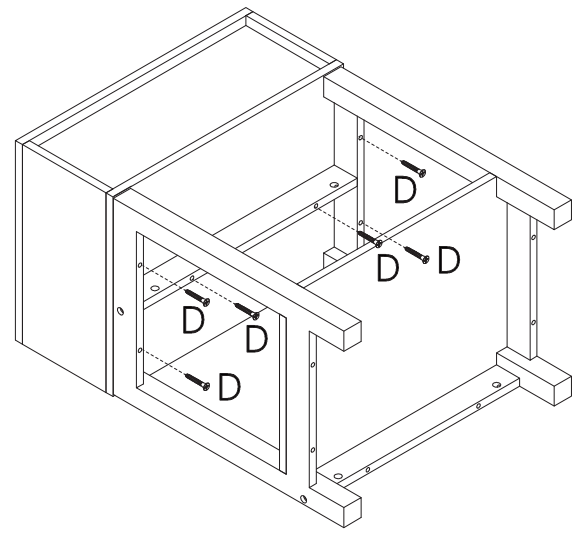


Outil nécessaire
Tournevis cruciforme
(non fourni)

Étape 9



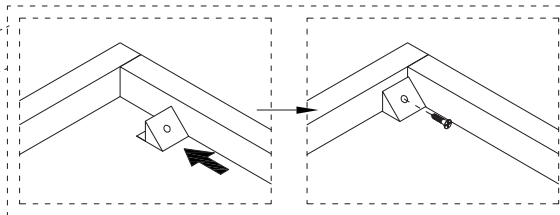
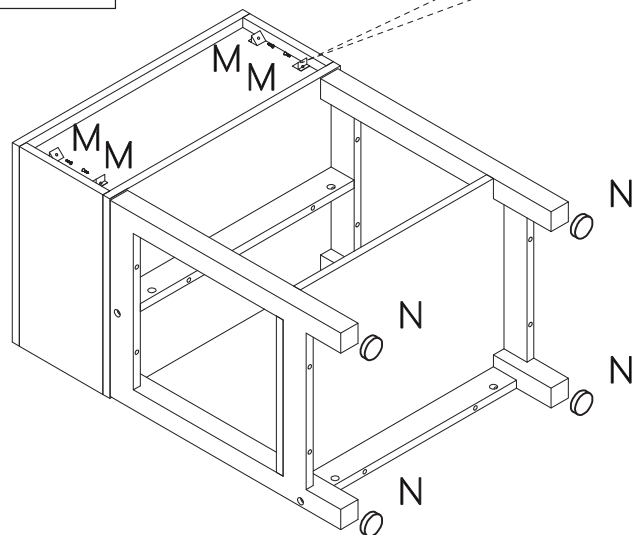
Étape 10



Outil nécessaire
Tournevis cruciforme
(non fourni)

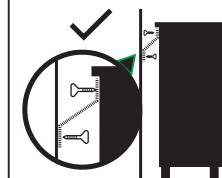
Étape 11

-  M x4
-  N x4



Outil nécessaire
Tournevis cruciforme
(non fourni)

AVERTISSEMENT



Des enfants sont morts à la suite du basculement d'un meuble.

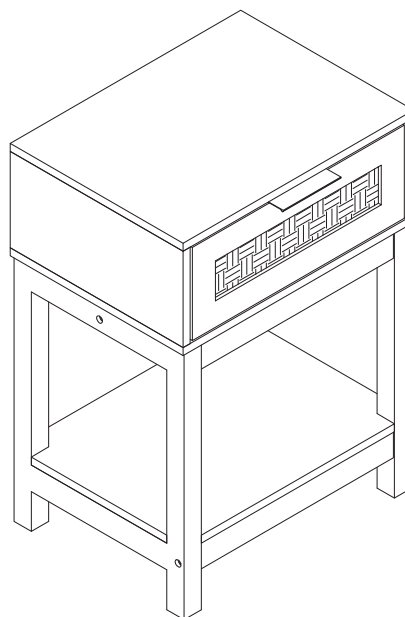
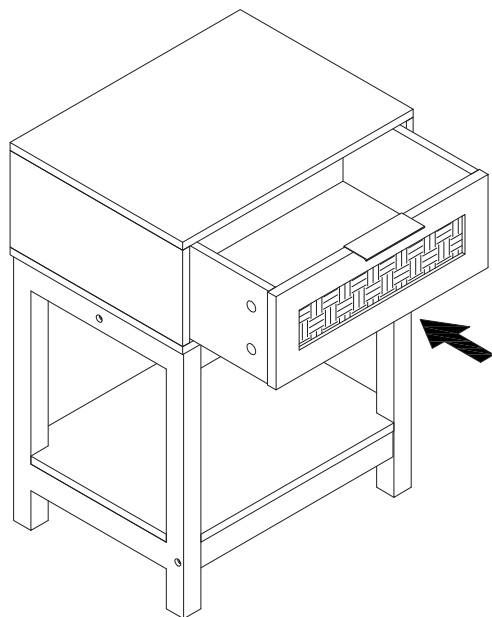
- Fixez-le **TOUJOURS** à l'aide d'un dispositif d'ancrage.
- **NE** laissez **JAMAIS** les enfants se tenir debout, grimper ou s'accrocher aux tiroirs, aux portes ou aux étagères.
- **N'ouvrez JAMAIS** plus d'un tiroir à la fois.
- Placez les objets lourds en bas.

Ne placez JAMAIS un téléviseur sur ce meuble



Cette étiquette est permanente. Ne l'enlevez pas !

Étape 12



AVERTISSEMENT CONTRE LE BASCULEMENT DU MEUBLE :

- Il est fortement recommandé de fixer ce produit de manière permanente au mur.
- Veuillez demander l'avis d'un professionnel si vous avez un doute sur le dispositif de fixation à utiliser.
- Vérifiez régulièrement que les ancrages sont solidement maintenus.
- Utilisez des verrous de tiroir de sécurité pour empêcher les enfants de grimper.
- La stabilité des articles à queue peut être affectée par des tapis à poils épais ou des sols inégaux.
- **Ne placez pas de téléviseurs non ancrés sur le meuble.**

ATTENTION : Pour votre sécurité, lorsque vous fixez les ancrages, veuillez tenir compte des points suivants :

- Vérifiez les fils électriques ou la plomberie à l'intérieur du mur avant de percer des trous (en cas de doute, demandez l'avis d'un professionnel qualifié).



RISQUE DE BASCULEMENT

AVERTISSEMENT :
VEUILLEZ FIXER VOS MEUBLES
À L'AIDE DE LA FIXATION
MURALE FOURNIE.