



# Set of 2 Noir Coffee Tables

## ASSEMBLY INSTRUCTIONS

### CARE INSTRUCTIONS:

WIPE CLEAN WITH A DAMP OR DRY CLOTH. DO NOT USE ABRASIVE MATERIALS AND SOLVENTS. DO NOT PLACE HOT ITEMS SUCH AS COFFEE CUPS DIRECTLY ON THE SURFACE OF THIS FURNITURE ITEM. KEEP AWAY FROM WATER AND DIRECT SUNLIGHT. PLACE ON AN EVEN SURFACE. FOR INDOOR AND DOMESTIC USE ONLY.

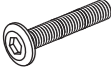


### MAXIMUM SAFE LOAD:

BIG TOP: 22 lb., SMALL TOP: 11 lb.






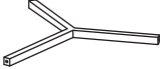
### WARNING:

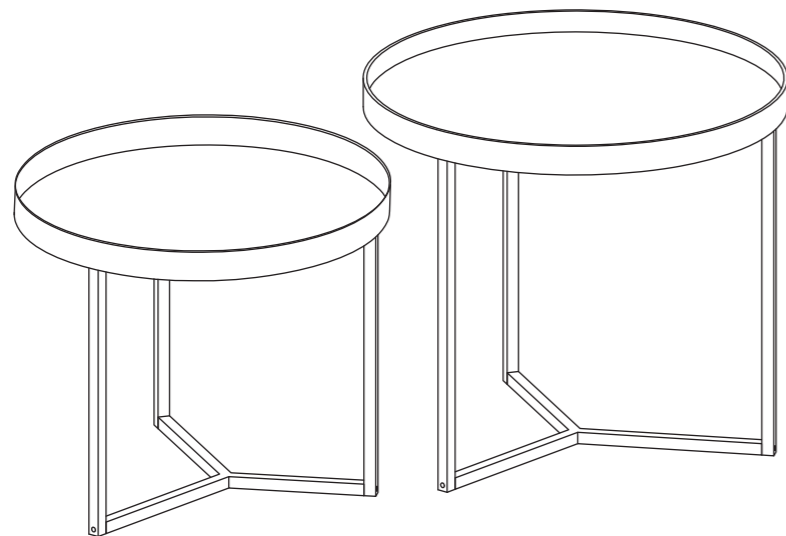
DO NOT STAND OR SIT ON THIS UNIT. DO NOT USE THIS UNIT UNLESS ALL BOLTS AND SCREWS ARE FIRMLY SECURED. USE ONLY ON AN EVEN SURFACE. THIS PACKAGE CONTAINS SMALL PARTS AND SHARP POINTS. KEEP AWAY FROM CHILDREN AND BABIES. ADULT ASSEMBLY REQUIRED. A MILD ODOUR MAY BE PRESENT WHEN FIRST OPENING THIS CARTON. SIMPLY ALLOW TO AIR OUTSIDE AND THIS WILL FADE.

### Hardware List

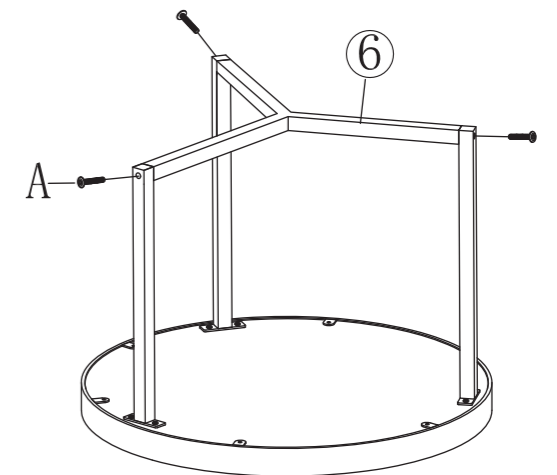
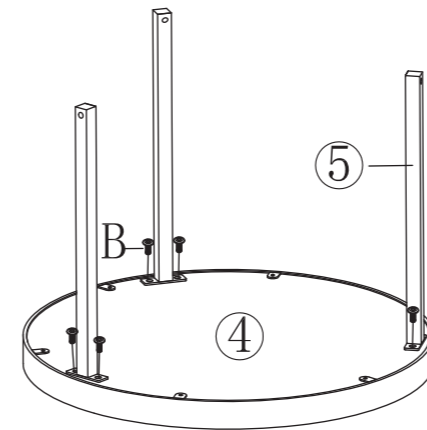
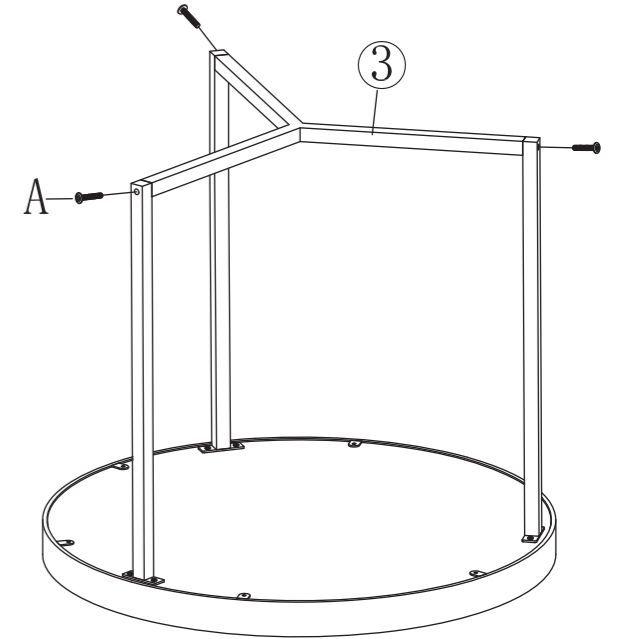
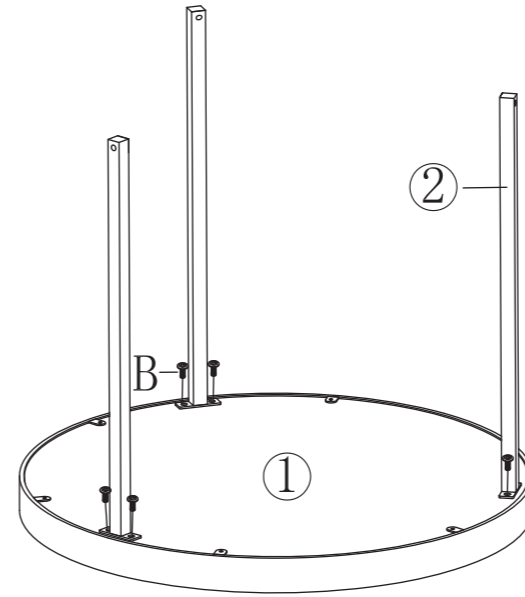
	A	M6x40mm	x6		B	M6x10mm	x12		C	M4mm	x1
--	---	---------	----	---	---	---------	-----	---	---	------	----

### Part List

	①	x1		②	x3		③	x1		④	x1
	⑤	x3		⑥	x1						



**ATTENTION:** DO NOT TIGHTEN THE SCREWS FULLY DURING ASSEMBLY. FULLY TIGHTEN SCREWS AFTER THE FINAL ASSEMBLY STEPS.



### INSTRUCTIONS D'ENTRETIEN :

NETTOYEZ CE MEUBLE AVEC UN CHIFFON HUMIDE OU SEC. N'UTILISEZ PAS DE MATÉRIAUX ABRASIFS NI DE SOLVANTS. NE PLACEZ PAS D'OBJETS CHAUDS TELS QUE DES TASSES À CAFÉ DIRECTEMENT SUR LA SURFACE DE CE MEUBLE. CONSERVEZ CE MEUBLE À L'ABRI DE L'HUMIDITÉ ET DE LA LUMIÈRE DIRECTE DU SOLEIL. PLACEZ LE MEUBLE SUR UNE SURFACE PLANE. POUR UN USAGE INTÉRIEUR ET DOMESTIQUE UNIQUEMENT.

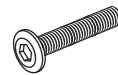
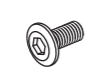

### CHARGE MAXIMALE DE SÉCURITÉ :

GRAND PLATEAU : 10 kg, PETIT PLATEAU : 5 kg.



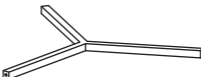
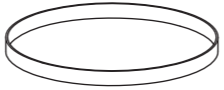

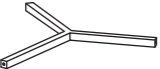
### AVERTISSEMENT :

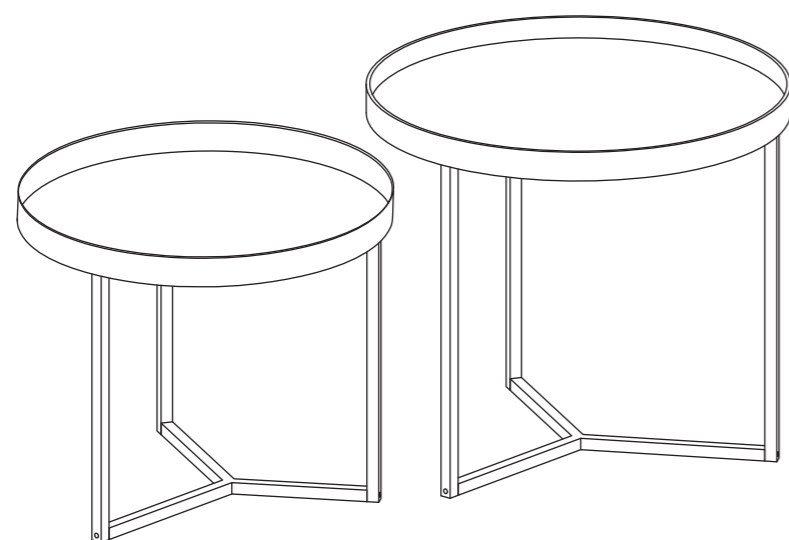
NE VOUS TENEZ PAS DEBOUT ET NE VOUS ASSEYEZ PAS SUR CE MEUBLE. N'UTILISEZ PAS CE MEUBLE SI TOUS LES BOULONS ET VIS NE SONT PAS SOLIDEMENT FIXÉS. PLACEZ LE MEUBLE SUR UNE SURFACE PLANE UNIQUEMENT. CET EMBALLAGE CONTIENT DES PETITES PIÈCES ET DES POINTES ACÉRÉES. GARDEZ-LE ÉLOIGNÉ DES ENFANTS ET DES BÉBÉS. UN ASSEMBLAGE PAR UN ADULTE EST REQUIS. UNE LÉGÈRE ODEUR PEUT SE DÉGAGER À L'OUVERTURE DU CARTON. IL SUFFIT DE LAISSER S'AÉRER LE PRODUIT À L'EXTÉRIEUR POUR QUE CETTE ODEUR S'ESTOMPE.

### Liste du matériel

	A	M6x40mm	x6		B	M6x10mm	x12		C	M4mm	x1
--	---	---------	----	---	---	---------	-----	---	---	------	----

### Liste des pièces

	①	x1		②	x3		③	x1		④	x1
	⑤	x3		⑥	x1						



**ATTENTION:** NE SERREZ PAS COMPLÈTEMENT LES VIS PENDANT L'ASSEMBLAGE. SERREZ COMPLÈTEMENT LES VIS APRÈS LES DERNIÈRES ÉTAPES D'ASSEMBLAGE.

